

Y50EX 系列电连接器

型号命名

【插头型号命名（通常型）】

系列主称	英制系列圆形电连接器	Y50E	X	-12	10	T	J	Z	-Φ7
电连接器形式	X: 焊接胶封 P: 焊接屏蔽胶封								
外壳号	08、10、12、14、16、18、20、22、24、32								
接触件孔位排列号	详见接点排列图								
连接器类型	T: 插头								
接触件类型	J: 插针 K: 插孔								
尾部附件形式	1- 接地压紧式 2- 夹线板式 2M-R 式电缆罩 3- 筒封式 4- 防波抗拉式 5- 弯头式 6- 弹簧式 8- 屏蔽夹线板式 F- 防水式								
出线口径（常规出线口径可不标）									

【插头型号命名（完善型）】

系列主称	英制系列圆形电连接器	Y50E	X	5	-12	10	T	J	02	II	-7	+80
电连接器形式	X: 焊接胶封 P: 焊接屏蔽胶封											
壳体材料及表面处理	1: 铝壳体本色氧化, 非导电外壳 3: 铝壳体黑色阳极化, 非导电外壳 4: 铝壳体军绿阳极化, 非导电外壳 5: 铝壳体化学镀镍, 导电外壳 6: 铝壳体电镀亮镍, 导电外壳（可不标） 7D: 铝壳体镀锡（褐绿）, 导电外壳 8: 铝壳体电镀黑铬, 导电外壳 9: 铜壳体化学镀镍, 导电外壳 10: 不锈钢钝化, 导电外壳 14: 铝壳体喷砂化学镀镍, 导电外壳											
外壳号	08、10、12、14、16、18、20、22、24、32											
接触件孔位排列号:	详见接点排列图											
连接器类型 T:	插头											
接触件类型 J:	插针 K: 插孔											
尾部附件形式	01- 接地压紧式 02- 直式电缆罩 22- 加长直式电缆罩 32-R 式电缆罩 03- 筒封式电缆罩 21- 防波式尾罩 55- 弯头屏蔽式尾罩 06- 直式屏蔽密封弹簧护线式尾罩 51- 屏蔽双夹线式尾罩 07- 防水式尾罩											
定位键位置:	I、II、III、IV、V（其中 III 不标注）											
出线孔直径	— 数字（常规出线口径可不标）											
防尘盖	70: 插头用塑料防尘盖 80: 插头用金属防尘盖 90: 插头用橡胶防尘盖											

【插座型号命名（通常型）】

系列主称	英制系列圆形电连接器	Y50E	X	-12	10	Z	K	10	-2	II
电连接器形式	X: 焊接胶封 P: 焊接屏蔽胶封									
外壳号	08、10、12、14、16、18、20、22、24、32									
接触件孔位排列号	详见接点排列图									
连接器类型	Z: 插座									
接触件类型:	J: 插针 K: 插孔 S: 封墙针孔									
插座安装形式	10: 方形法兰盘（前安） 20: 方形法兰盘（后安）									
尾部附件形式	2: 夹线板式									
定位键位置	I、II、III、IV、V（其中 III 不标注）									

Y50EX 系列电连接器

【插座型号命名（完善型）】

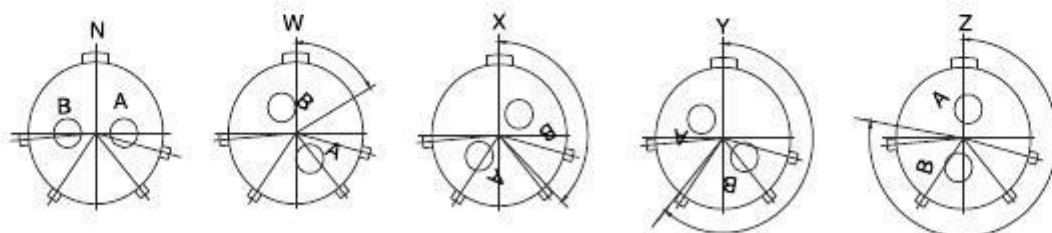
系列主称	英制系列圆形电连接器	Y50E	X	5	-12	10	Z ₁₀	K	02	II	-7	+8
电连接器形式	X: 焊接胶封 P: 焊接屏蔽胶封 A: 印制板焊接胶封 H: 玻璃烧结											
体材料及表面处理	1: 铝壳体本色氧化, 非导电外壳 3: 铝壳体黑色阳极化, 非导电外壳 4: 铝壳体军绿阳极化, 非导电外壳 5: 铝壳体化学镀镍, 导电外壳 6: 铝壳体电镀亮镍, 导电外壳 (可不标) 7D: 铝壳体镀锡 (褐绿), 导电外壳 8: 铝壳体电镀黑铬, 导电外壳 9: 铜壳体化学镀镍, 导电外壳 10: 不锈钢钝化, 导电外壳 14: 铝壳体喷砂化学镀镍, 导电外壳											
外壳号	08、10、12、14、16、18、20、22、24、32											
接触件孔位排列号:	详见接点排列图											
连接器类型	Z10: 带螺纹方形法兰盘 (前安) Z20: 带螺纹方形法兰盘 (后安) Z30: 无螺纹方形法兰盘 (前安) Z40: 无螺纹方形法兰盘 (后安) Z11: 圆形法兰盘 Z14: 螺帽拼紧式 ZS: 穿墙式方形法兰盘											
接触件类型	J: 插针 K: 插孔 不标: 仅适用于穿墙针孔											
尾尾部附件形式	02— 直式电缆罩											
定位键位置:	I、II、III、IV、V (其中III不标注)											
出线孔直径	— 数字 (常规出线口径可不标)											
防尘盖	71: 插座用塑料防尘盖 81: 方形法兰盘插座用金属防尘盖 (配瓜子链 + 七式瓜子片) 81d: 螺母拼紧式插座用金属防尘盖 (配瓜子链 + 吊耳垫片) 91: 插座用橡胶防尘盖 92: 螺母拼紧式插座用带耳橡胶防尘盖 (配尼龙绳 + 吊耳垫片)											

防误插

在绝缘体外围上开有不同角度的键槽, 可以按使用方需要由生产方转位装配, 保证相同规格插头插座不会误插。以使相同品种的相同装配序号对应的插头和插座能插入, 不同装配键序号对应的插头和插座不能插入。

1、键的转位角如表 (表一)

2、角度位置如图:

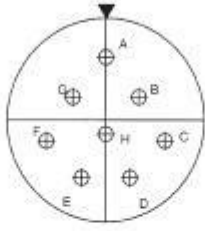

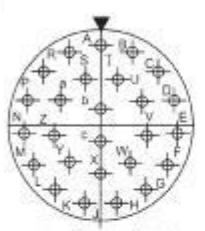
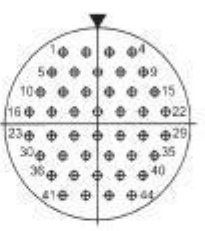
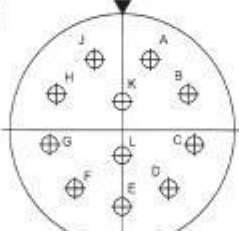
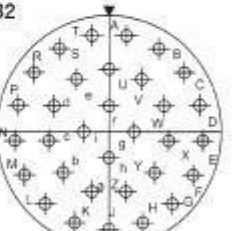
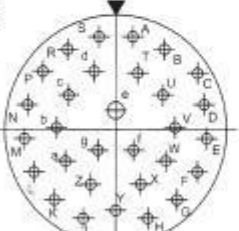
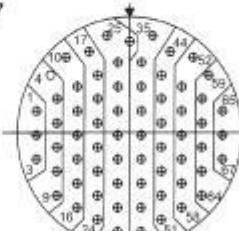
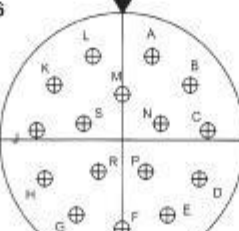
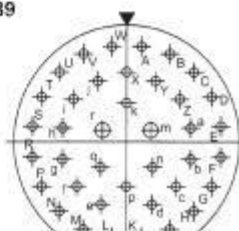
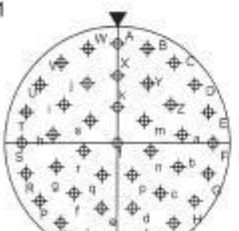
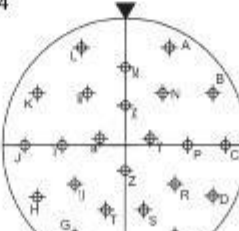
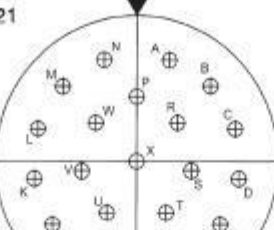
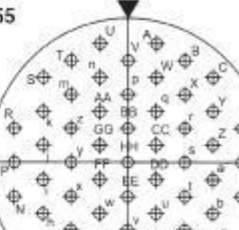
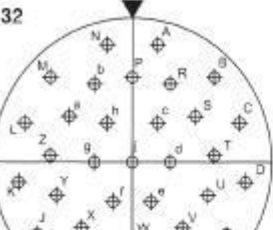
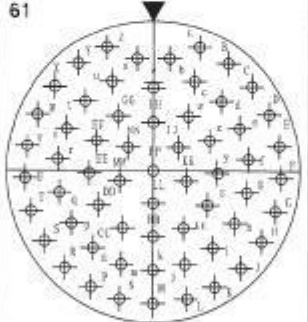


Y50EX 系列电连接器

绝缘安装板孔位排列 (从插针的插入面看绝缘安装示意图)

06	2 2- Φ 1.02(#20)	4 4- Φ 0.8(#22)	5 5- Φ 0.8(#22)	10 10- Φ 0.5	
08	2 2- Φ 1.59(#16)	2a 2- Φ 1.02(#20)	3(98) 3- Φ 1.02(#20)	33 3- Φ 1.02(#20)	
	4 3- Φ 1.02(#20)	5 3- Φ 0.8(#22) 2- Φ 2	7 7- Φ 0.8(#22)	9 9- Φ 0.8	10 10- Φ 0.6
10	6 6- Φ 1.02(#20)	98 6- Φ 1.02(#20)	7 7- Φ 1.02(#20)	10 10- Φ 0.8(#22)	13 13- Φ 0.8(#22)
	3 3- Φ 1.59(#16)	8 8- Φ 1.02(#20)	10 10- Φ 1.02(#20)	14 14- Φ 1.02(#20)	19 19- Φ 0.8(#22)
14	5 4- Φ 2.39(#12)	5 5- Φ 1.59(#16)	12 8- Φ 1.02(#20) 4- Φ 1.59(#16)	EFX12 12- Φ 1.5	
	15 14- Φ 1.02(#29) 1- Φ 1.59(#16)	18 18- Φ 1.02(#20)	19 19- Φ 1.02(#20)		

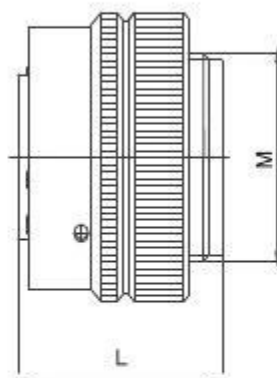
Y50EX 系列电连接器

<p>8</p>  <p>8-Φ1.59(#16)</p>	<p>23</p>  <p>22-Φ1.02(#20) 1-Φ1.59(#16)</p>	<p>26</p>  <p>26-Φ1.02(#20)</p>	<p>44</p>  <p>44-Φ0.8(#22)</p>
<p>11</p>  <p>11-Φ1.59(#16)</p>	<p>32</p>  <p>32-Φ1.02(#20)</p>	<p>30</p>  <p>22-Φ1.59(#16) 29-Φ1.02(#20)</p>	<p>67</p>  <p>67-Φ0.8(#22)</p>
<p>16</p>  <p>16-Φ1.59(#16)</p>	<p>39</p>  <p>37-Φ1.02(#20) ★ 2-Φ1.59(#16)</p>	<p>41</p>  <p>41-Φ1.02(#20) ★</p>	<p>24</p>  <p>24-Φ1.02(#20)</p>
<p>21</p>  <p>21-Φ1.59(#16)</p>	<p>55</p>  <p>55-Φ1.02(#20)</p>	<p>32</p>  <p>32-Φ1.02(#20)</p>	
<p>61</p>  <p>61-Φ1.02(#20)</p>	<p>注：由于采用新标准，★型谱字序较之前说明书发生变更。</p>		

Y50EX 系列电连接器

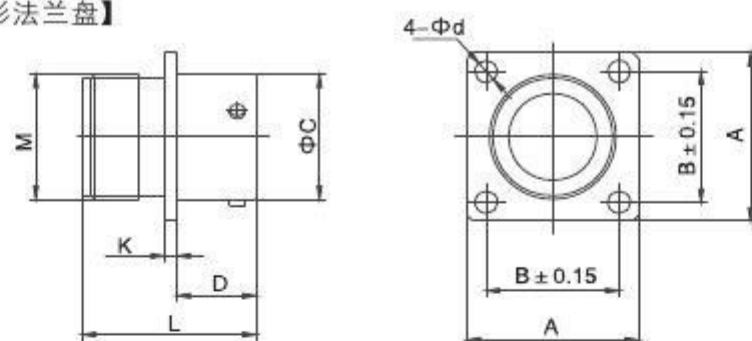
外形尺寸

【T 插头】



壳体号	L	M
08 (0810)	23	M12.5 × 1
10	23	M16 × 1
12	23	M19 × 1
14	23	M22 × 1
16	23	M25.5 × 1
18	23	M28.5 × 1
20	26.5	M32 × 1.5
22	26.5	M35 × 1.5
24	27	M39 × 1.5

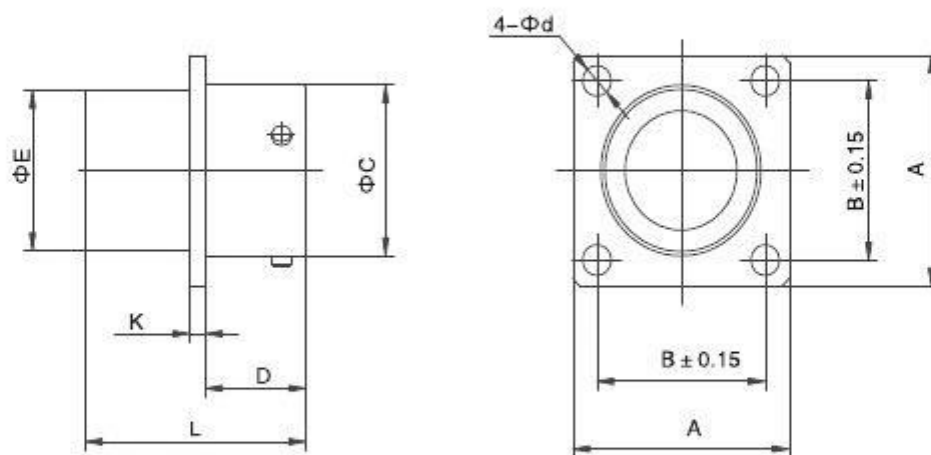
【Z10/Z40 带螺纹方形法兰盘】



壳体号	A	B	C	M	K	D		L	d
						Z10	Z40		
0600	19	13	10.2	M11X0.75	1.5	12	14.5	21.5	3.2
0807	21	15.09	12.04	M12.5X1	2	11.7	14.5	20	3.13
0800	21	15.09	12.04	M12.5X1	2	11.7	14.5	21.5	3.13
1000	24.19	18.26	15.01	M16X1	2	11.7	14.5	21.5	3.13
1200	26.54	20.62	19.07	M19X1	2	11.7	14.5	21.5	3.13
1400	28.9	23	22.25	M22X1	2	11.7	14.5	21.5	3.13
1600	31.29	24.61	25.45	M25.5X1	2	11.7	14.5	21.5	3.13
1800	33.69	26.97	28.6	M28.5X1	2	11.7	14.5	21.5	3.13
2000	36.89	29.36	31.78	M32X1.5	2.8	14.35	16.5	27.5	3.13
2200	40	31.75	34.95	M35X1.5	2.2	14.35	16.5	27.5	3.13
2400	45	35	38.1	M39X1.5	2.2	12.5	16.5	28	3.6

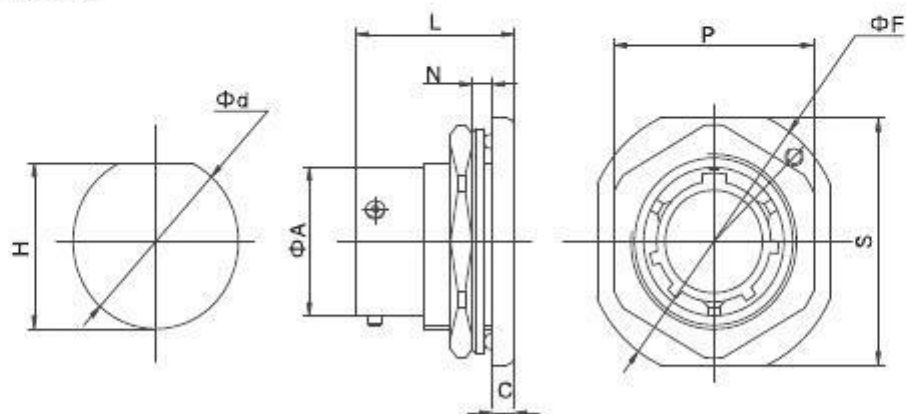
Y50EX 系列电连接器

【Z30/Z20 无螺纹方形法兰盘】



壳体号	A	B	C	E	K	D		L	d
						Z10	Z40		
0600	19	13	10.2	10.6	1.5	12	14.5	21.5	3.2
0807	21	15.09	12.04	12.04	2	11.7	14.5	20	3.13
0800	21	15.09	12.04	12.04	2	11.7	14.5	21.5	3.13
1000	24.19	18.26	15.01	15.01	2	11.7	14.5	21.5	3.13
1200	26.54	20.62	19.07	19.07	2	11.7	14.5	21.5	3.13
1400	28.9	23	22.25	22.25	2	11.7	14.5	21.5	3.13
1600	31.29	24.61	25.45	25.45	2	11.7	14.5	21.5	3.13
1800	33.69	26.97	28.6	28.6	2	11.7	14.5	21.5	3.13
2000	36.89	29.36	31.78	31.78	2.8	14.35	16.5	27.5	3.13
2200	40	31.75	34.95	34.95	2.2	14.35	16.5	27.5	3.13
2400	45	35	38.1	38.1	2.2	12.5	16.5	28	3.6

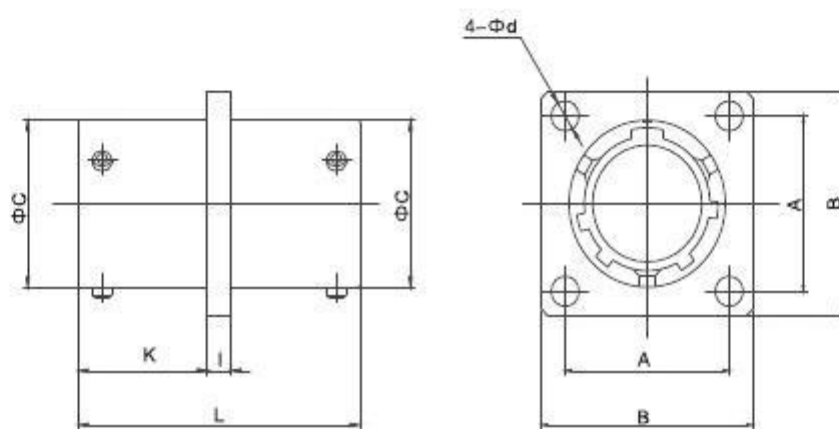
【Z14 螺帽拼紧式插座】



Y50EX 系列电连接器

壳体号	A	C	F	P	S	L	d	H	N(min)	N(max)
0807	12.04	2.8	27.00	19.30	23.94	21	14.20	13.20	1.57	3.17
0800	12.04	3.0	26.94	19.30	23.94	21.5	14.20	13.20	1.57	3.17
1000	15.01	3.0	30.14	22.38	26.94	21.5	17.70	16.95	1.57	3.17
1200	19.07	3.0	34.94	27.13	31.74	21.5	22.70	21.40	1.57	3.17
1400	22.25	3.0	38.04	30.33	34.94	21.5	25.70	24.30	1.57	3.17
1600	25.45	3.0	41.24	33.49	38.24	21.5	29.20	27.45	1.57	3.17
1800	28.60	3.0	44.45	36.68	41.34	21.5	32.20	30.65	1.57	3.17
2000	31.78	3.8	49.14	39.83	46.04	26.5	35.20	33.70	1.57	6.35
2200	34.95	3.8	52.25	43.13	49.24	26.5	38.20	36.90	1.57	6.35
2400	38.1	3.5	56.2	46.00	53.00	27	42.20	40.15	1.57	6.35

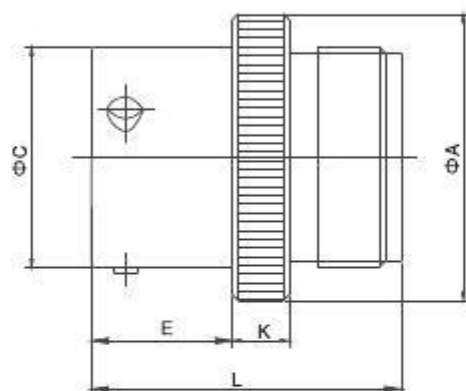
【ZS 穿墙式插座】



壳体号	B	A	C	l	K	L	d
0807	21	15.09	12.04	2.5	14.5	30.5	3.13
0800	21	15.09	12.04	2.5	14.5	31.5	3.13
1000	24.19	18.26	15.01	2.5	14.5	31.5	3.13
1200	26.54	20.62	19.07	2.5	14.5	31.5	3.13
1400	28.9	23	22.25	2.5	14.5	31.5	3.13
1600	31.29	24.61	25.45	2.5	14.5	31.5	3.13
1800	33.69	26.97	28.6	2.5	14.5	31.5	3.13
2000	36.89	29.36	31.78	3.0	16.5	36	3.13
2200	40	31.75	34.95	3.0	16.5	36	3.13
2400	45	35	38.1	3.0	16.5	36	3.6

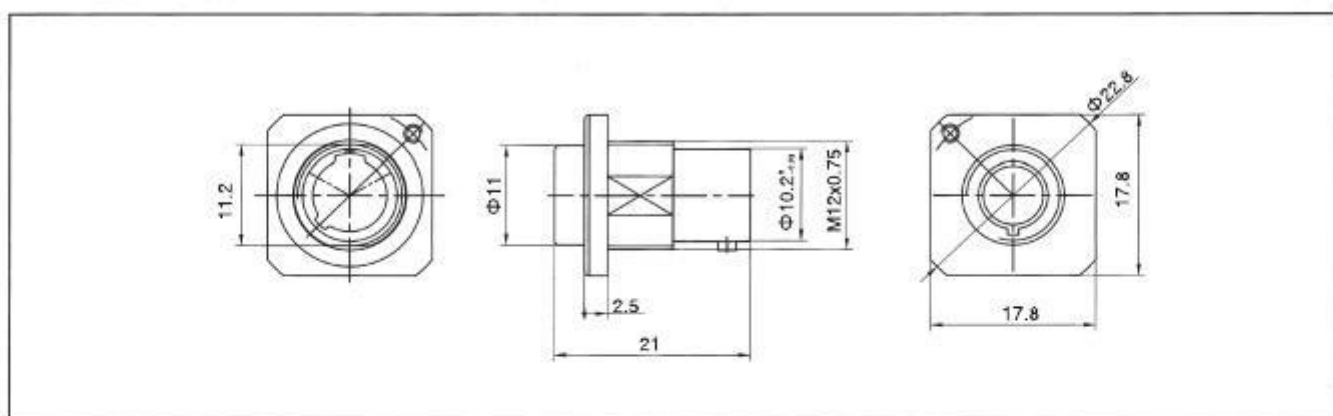
Y50EX 系列电连接器

【Z11 圆形法兰盘式插座】

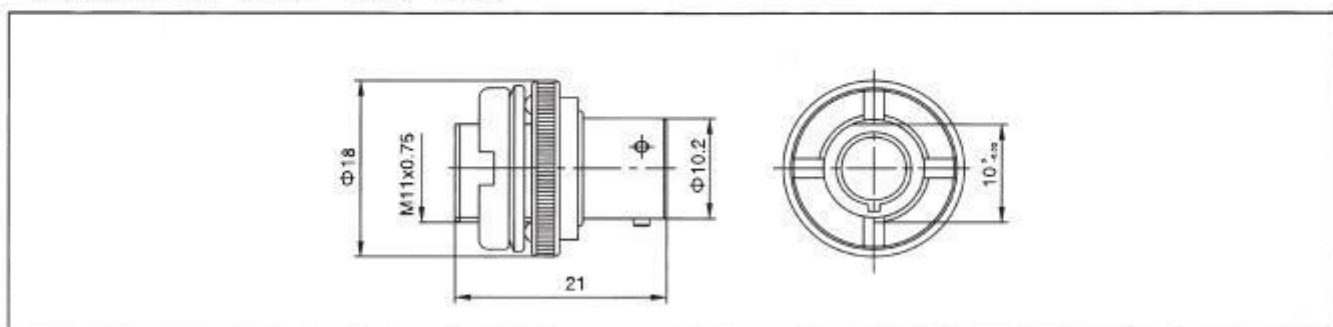


壳体号	A	C	M	E	K	L
0807	16	12.04	M12.5X1	10	4	21.5
0800	16	12.04	M12.5X1	10	4	21.5
1000	22	15.01	M16X1	10	4	21.5
1200	26	19.07	M19X1	10	4	21.5
1400	30	22.25	M22X1	10	4	21.5
1600	33.5	25.45	M25.5X1	10	4	21.5
1800	35	28.6	M28.5X1	10	4	21.5
2000	39	31.78	M32X1.5	12.5	5	27.5
2200	43	34.95	M35X1.5	12.5	5	27.5
2400	45.5	38.1	M39X1.5	12.5	5	28

【Z14螺帽拼紧插座Y50EX-0600】



【Z2圆形法兰盘（前安）Y50EX-0600】



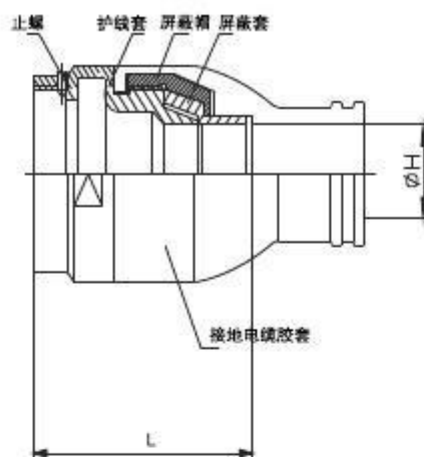
Y50EX 系列电连接器

【尾部附件命名】

系列主称	英制系列圆形电连接器	Y50EX	14	-10	-01	Φ6
壳体材料及表面处理	1: 铝壳体本色氧化, 非导电外壳 3: 铝壳体黑色阳极化, 非导电外壳 4: 铝壳体军绿阳极化, 非导电外壳 5: 铝壳体化学镀镍, 导电外壳 6: 铝壳体电镀亮镍, 导电外壳 (可不标) 7D: 铝壳体镀锡 (褐绿), 导电外壳 8: 铝壳体电镀黑铬, 导电外壳 9: 铜壳体化学镀镍, 导电外壳 10: 不锈钢钝化, 导电外壳 14: 铝壳体喷砂化学镀镍, 导电外壳					
外壳号	08、10、12、14、16、18、20、22、24、32					
尾部附件形式	01- 接地压紧式 02- 直式电缆罩 22- 加长直式 电缆罩 32-R 式电缆罩 03- 筒封式电缆罩 21- 防波式尾罩 55- 弯头屏蔽式尾罩 06- 直式屏蔽密封弹簧护线式尾罩 51- 屏蔽双夹线式尾罩 07- 防水式尾罩					
出线孔直径	Φ 数字, 常规出线口径可不标					

尾部附件

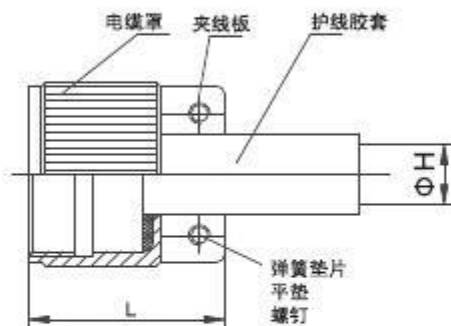
【01 接地压紧式尾罩】



壳体号	L (参考)	ΦH	
		常规出线口径	其他出线口径
08	58	Φ6	Φ5、Φ7、Φ8
10		Φ7	Φ5、Φ6、Φ8、Φ9
12		Φ11	Φ6、Φ7、Φ8、Φ9、Φ12、Φ13
14		Φ12	Φ5、Φ6、Φ8、Φ9、Φ10、Φ13、Φ16
16		Φ14	Φ6、Φ8、Φ9、Φ11、Φ12
18	66	Φ14	Φ12、Φ16
20		Φ16	
22		Φ16	Φ23
24		Φ16	Φ13、Φ14、Φ22
06	58	Φ5	Φ6、Φ8

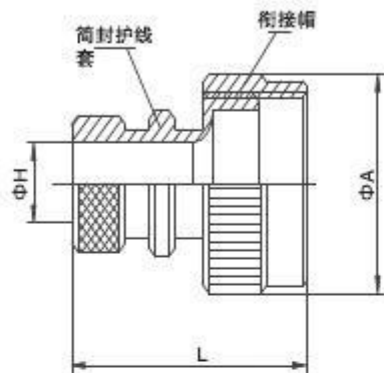
Y50EX 系列电连接器

【02 直式电缆罩、22 加长直式电缆罩】



壳体号	ΦH		L (02)	L (22)
	常规出线口径	其他出线口径		
08	Φ4	Φ6、Φ7、Φ8、Φ9、Φ10	22	29
10	Φ6	Φ7、Φ8、Φ9、Φ10、Φ11、Φ12	22	32
12	Φ8	Φ6、Φ10、Φ12	24	34
14	Φ10	Φ13、Φ14、Φ15、Φ16、Φ17	28.5	38.5
16	Φ12	Φ13、Φ14、Φ15	28.5	38.5
18	Φ14	Φ17、Φ20	30	40
20	Φ17	Φ15	30.5	40.5
22	Φ21	Φ12、Φ16	30.5	40.5
24	Φ24	Φ26	45	55
06	Φ4	Φ6、Φ8	20	27

【03 筒封式电缆罩】



壳体号	ΦA	L (参考)	ΦH
08	18	33.5	Φ4
10	21		Φ7
12	24	36	Φ9
14	28		Φ12
16	30	35	Φ14
18	32		Φ16
20	36	36	Φ16
22	40.5		Φ16
24	45		Φ16