

YDK卡扣耦合连接器

工业信号、电源连接

■ 防护等级IP65, IP67



目录

产品环境性能、机械性能、电气性能、材料性能技术参数	2-3
组合螺母安装片	4
插座与插头配对图	5-7
插头插座订货代码	8-9
YDK20订货代码	10-13
YDK28订货代码	14-17
YDK32订货代码	18-21
YDK40订货代码	22-25
YDK48订货代码	26-29
YDK55订货代码	30-33
移动式插座订货代码	34-35
产品外形尺寸图	36-38

产品设计规范标准

- IEC/EN61984 《连接器—安全要求和试验》
- IEC60664-1电气间隙，爬电距离和固体绝缘
- IEC60529/GB4208 《外壳防护等级（IP代码）》
- GB/T2423.18-2012 《环境试验-2》
- IEC60512 《电子设备连接器试验和测量》
- NFF61030（法标）《铁路车辆—电气连接器》
- GB/T4797.2 《电工电子产品自然环境条件》

认证



环境性能

过电压类别	II/ III	频率	50/60Hz
相对湿度	40℃ ± 2%时 95%		
盐雾	>96h, GB/T2423.18严酷等级(3)		
防护等级	IP65/IP67		
污染等级	2/3		
阻燃	UL94V-0		
耐液	汽油、矿物油、酸、碱		

电气性能

工作温度	下限-55℃；上限+125℃
绝缘电阻	常态≥5000MΩ；湿热≥100MΩ
额定电流	详见各芯数图
额定电压	
尾端接线	
接触电阻	
脉冲耐压	注： 高海拔低气压环境 宜参照GB/T4797.2-2005标准

机械性能

振动	正弦10~100Hz；2g	(法)铁标准： NFF61030
冲击	加速度30g，18ms	
机械寿命 (测试)	≥500次	

材料性能:RoHS

外壳	铝合金（电泳黑）
接触件	黄铜（镀金，镀银）
绝缘体	塑料：UL认证
	等级1 ^b ；CTI≥600V
	阻燃等级UL94V-0；绝缘10 ¹⁶

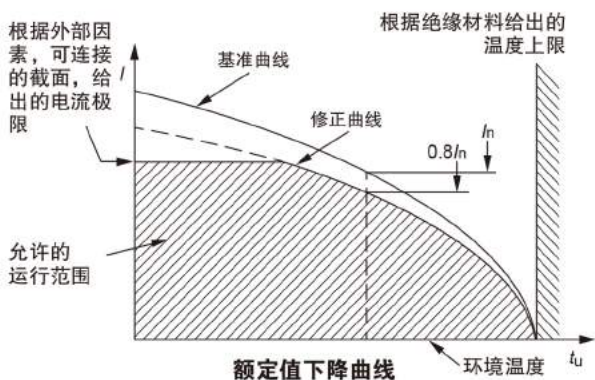
特别提示

- ◆ 导线焊接后，务必在焊接处**加封热缩套管**。
- ◆ 插头、插座分离后，在不使用时，请务必盖上**防尘盖**（本产品的附件）。
- ◆ 连接器不宜在通电状态下插拔。
- ◆ 尚未使用的连接器，应用塑料袋封装，储存在常态室温、干燥、没有酸性碱性和其他腐蚀性气体的库房内。

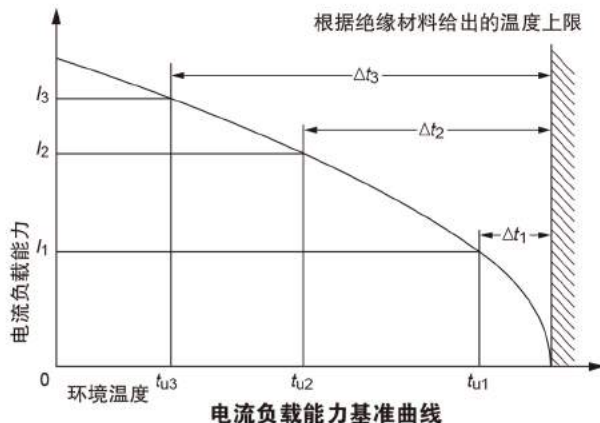
焊架可向本公司索取

电流负载能力—额定值下降特性

电流负载能力下降曲线图(根据IEC/EN 60512-5)



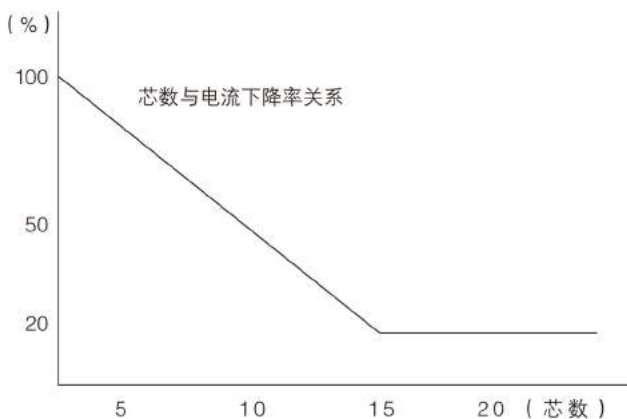
◆ 额定电流是持续地同时通过连接器所有接触对。此时，不宜超过允许温度上限的电流值。



◆ 通常，不是所有接触对同时负载最大允许电流值。当负载电流的针数少于总数的20%时，单根针上可以施加大于额定值下降曲线允许的电流值。

◆ 拟根据标准DIN IEC 60512第3部分中的规定进行操作。

连接器的电流负载额应随着芯数的增加而下降



注：芯数大于等于15，下降率按20%计算。

电流负载下降率简易推算表

芯数	下降率%	芯数	下降率%	芯数	下降率%
1	100	6	71.4	11	42.9
2	94.3	7	65.7	12	37.1
3	88.6	8	60	13	31.4
4	82.9	9	54.3	14	25.7
5	77.1	10	48.6	15以上	20

连接器负载总容量 (A) = (单) 接触件额定电流 × 芯数 (注：不包含⊕接地板) × 下降率%

例一： YDK20-4芯连接器负载总容量 (注：不包含⊕接地板)

$$\text{总容量} = 25\text{A} (\phi 2.5) \times 3 \times 88.6\% = 66.45 \text{ A}$$

例二： YDK40-24芯连接器负载总容量 (注：不包含⊕接地板)

$$\text{总容量} = [25\text{A} (\phi 2.5) \times 8 + 10\text{A} (\phi 1.5) \times 15] \times 20\% = 70 \text{ A}$$

注： 根据使用需要，统筹分配各芯的电流值，但各芯间电流值的总和，不宜超过限定的总容量



TUV SUD



ISO9001 ISO14001 GB/T28001

Renhotec

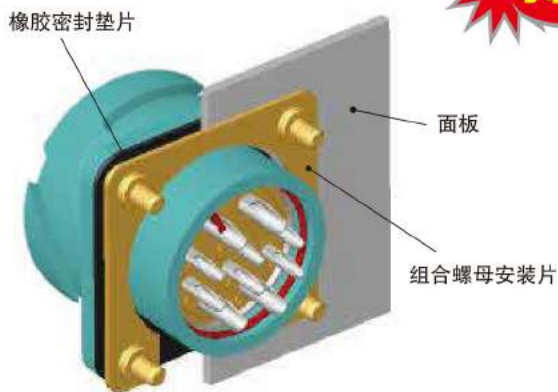
华伦独创 —— 组合螺母安装片

组合螺母安装片特点

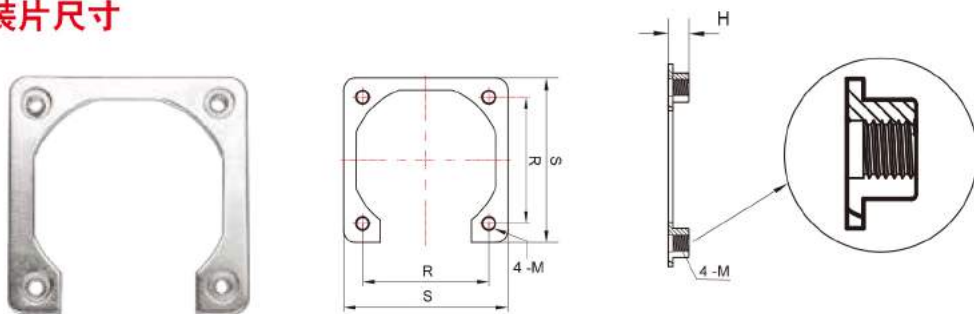
- 1. 便捷
- 2. 牢固



◆ 前装式



组合螺母安装片尺寸



订货代码	壳体规格	R	S	H	螺纹M	螺丝规格
A20-K	20	24.00	30.00	2.60	M3	M3 x 10
A28	28	30.00	40.00			
A32	32	32.00	42.00			
A40	40	40.00	50.00	3.00	M4	M4 x 10
A48	48	48.00	58.00			
A55	55	52.00	64.00			

公插座与八种母插头配对图



注:

- TP (直插头) 表示外接金属软管, **表示软管规格
 - TR (弯插头) 表示外接金属软管, **表示软管规格
 - TP-PG (IP65直插头) 表示外接塑料软管, **表示软管规格
 - TR-PG (IP65弯插头) 表示外接塑料软管, **表示软管规格
 - TQ (直插头) 表示直接夹封电缆线; **表示电缆线外径尺寸
 - TS (弯插头) 表示直接夹封电缆线; **表示电缆线外径尺寸
 - TQ-PG (IP67直插头) 表示直接夹封电缆线; **表示电缆线外径尺寸
 - TS-PG (IP67弯插头) 表示直接夹封电缆线; **表示电缆线外径尺寸
- ◆ **规格、尺寸: 详见P10、12、14、16、18、20、22、24、26、28、30、32图表

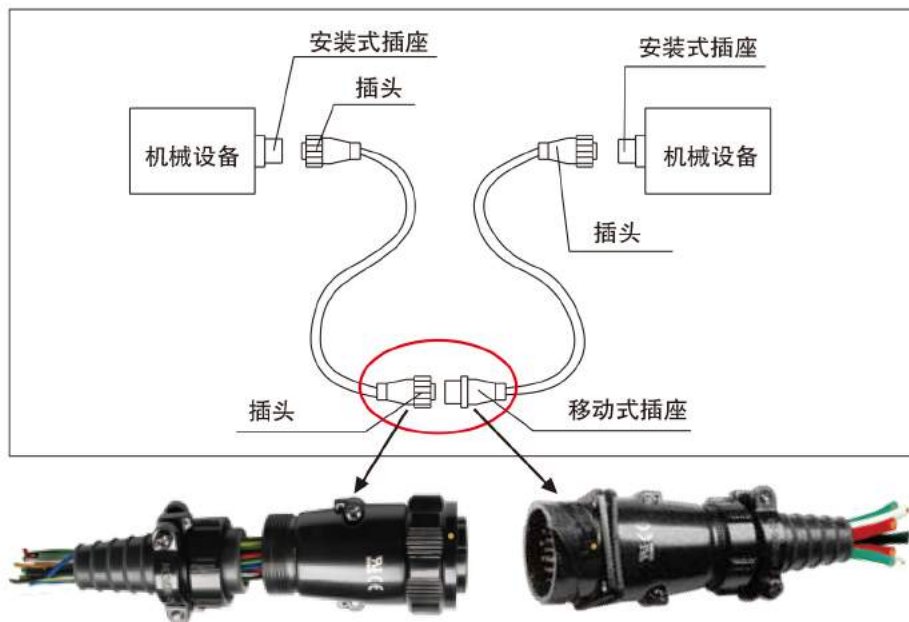
母插座与八种公插头配对图



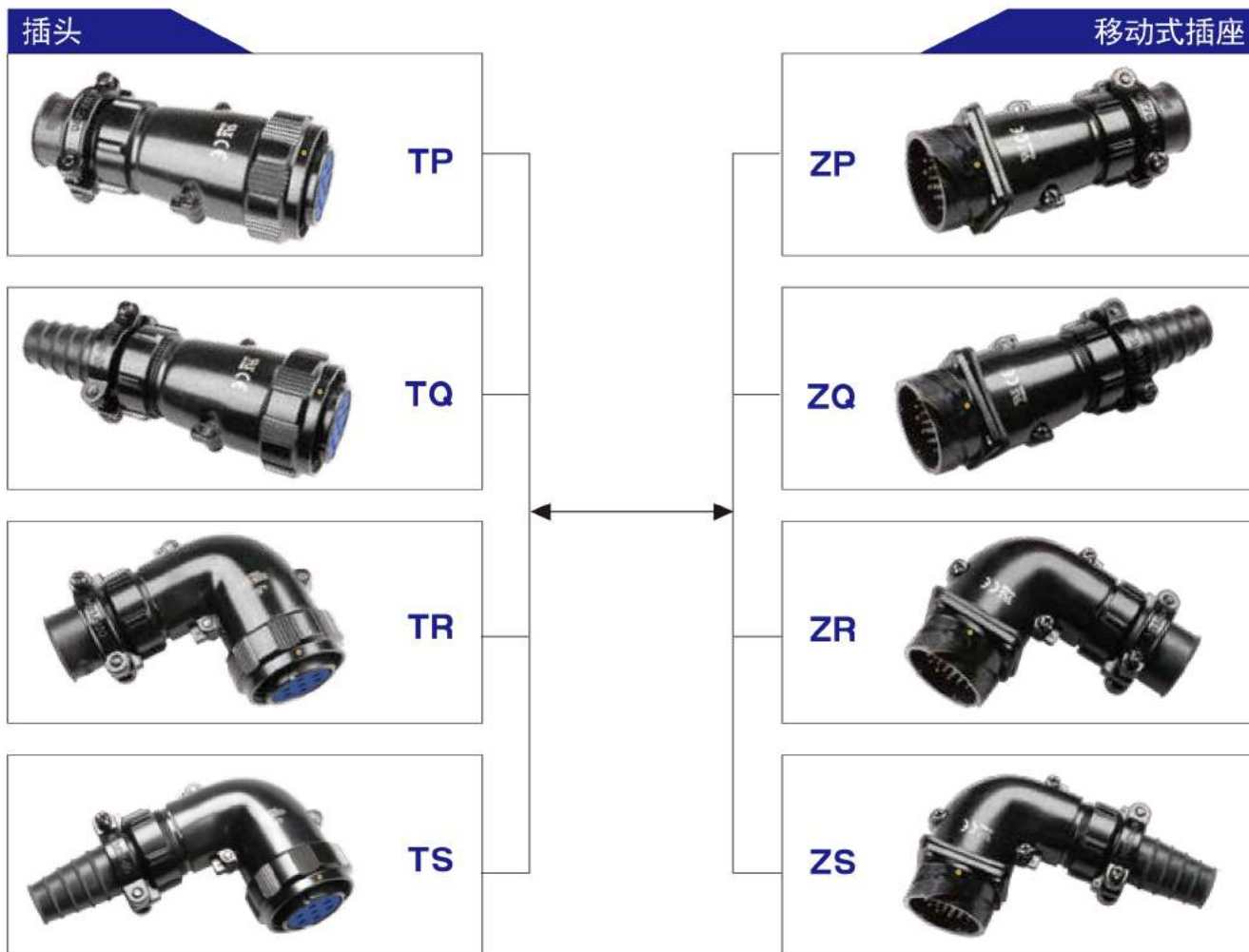
注:

- TP (直插头) 表示外接金属软管, **表示软管规格
- TR (弯插头) 表示外接金属软管, **表示软管规格
- TP-PG (IP65直插头) 表示外接塑料软管, **表示软管规格
- TR-PG (IP65弯插头) 表示外接塑料软管, **表示软管规格
- TQ (直插头) 表示直接夹封电缆线; **表示电缆线外径尺寸
- TS (弯插头) 表示直接夹封电缆线; **表示电缆线外径尺寸
- TQ-PG (IP67直插头) 表示直接夹封电缆线; **表示电缆线外径尺寸
- TS-PG (IP67弯插头) 表示直接夹封电缆线; **表示电缆线外径尺寸
- ◆ ** 规格、尺寸: 详见P10、12、14、16、18、20、22、24、26、28、30、32图表

◆ 插座-移动式



移动式插座与插头配对图





TUV SUD



ISO9001 ISO14001 GB/T28001

Renhotec

YDK插头订货代码

例 **YDK 48 J 38 TP-PG****

注:** 可选规格



插头

芯数 **38** 从芯数图选择

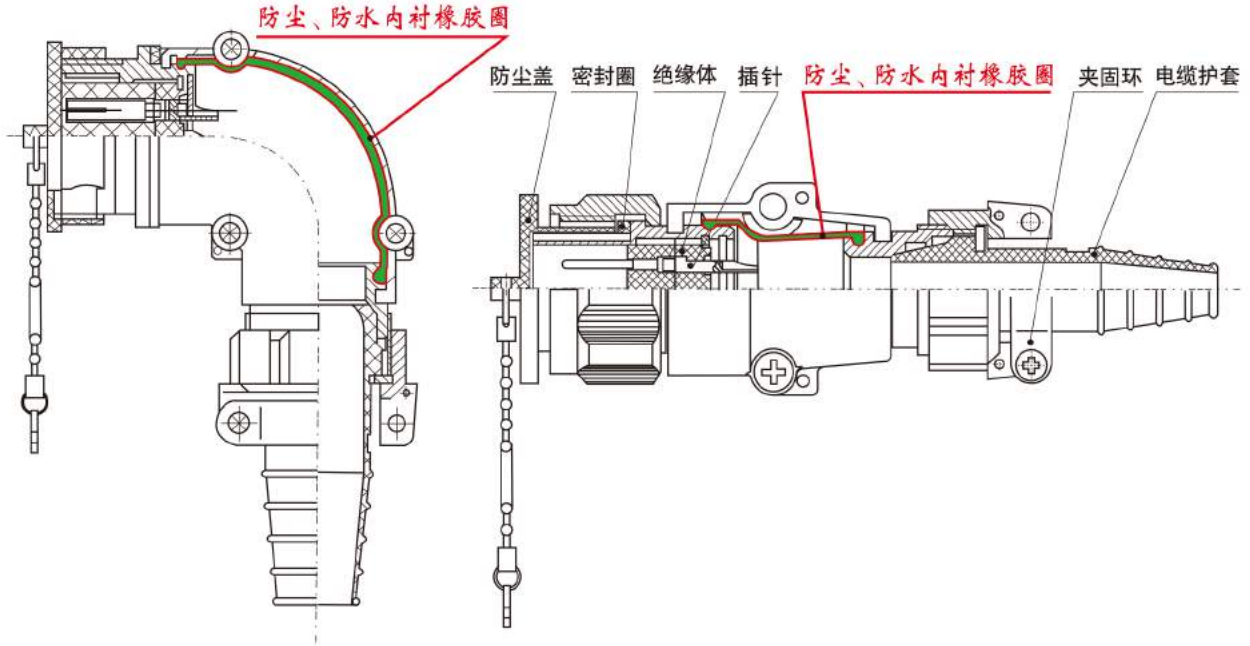
接触件类别

- 公
 - J** 镀银(插针)
 - JJ** 镀金(插针)
- 母
 - K** 镀银(插孔)
 - KJ** 镀金(插孔)

外壳规格 **20, 28, 32, 40, 48, 55**
注: 与插座配对的规格(mm)

型号 **YDK**

插头结构剖视图



YDK固定式插座订货代码

例 **YDK** **48** **K** **38** **Z**

型号 **YDK**

外壳规格 **20, 28, 32, 40, 48, 55**
注：面板安装开孔尺寸(mm)

接触件类别

- 母**
 - K** 镀银(插孔)
 - KJ** 镀金(插孔)
- 公**
 - J** 镀银(插针)
 - JJ** 镀金(插针)

芯数 **38** 从芯数图选择

插座固定安装

K 镀银(插孔) **KJ** 镀金(插孔)

J 镀银(插针) **JJ** 镀金(插针)



TUV SUD



ISO9001 ISO14001 GB/T28001

Renhotec

YDK20公插头订货代码

◆ J: 公插头外壳类型

TP**



TP**	金属软管内径
TP10	φ10
TP12	φ12

TR**



TR**	金属软管内径
TR10	φ10
TR12	φ12

IP65 TQ**



TQ**	电缆外径
TQ9	φ6~9
TQ12	φ9~12

IP65 TS**



TS**	电缆外径
TS9	φ6~9
TS12	φ9~12

TP-PG**



TP-PG**	内径	外径
TP-PG9	φ10	φ13
TP-PG11	φ12	φ15.8

TR-PG**



TR-PG**	内径	外径
TR-PG9	φ10	φ13
TR-PG11	φ12	φ15.8

IP67 TQ-PG**



TQ-PG**	密封电缆外径
TQ-PG9	φ4~8
TQ-PG11	φ5~10

IP67 TS-PG**



TS-PG**	密封电缆外径
TS-PG9	φ4~8
TS-PG11	φ5~10

TP** 或 TR** 或 TQ** 或 TS** 选填 TP-PG**或TR-PG**或TQ-PG**或TS-PG**

订货代码

YDK20J 芯数 插头类型

注: 插头外形尺寸详见 36、37 页

J(公)



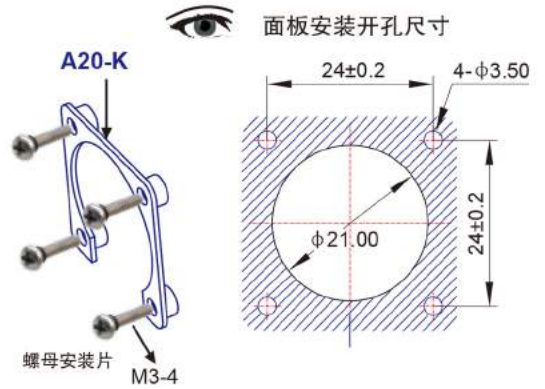
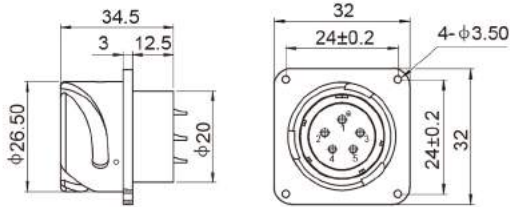
选填 绝缘体芯数图

● φ1.5 ⊕ φ2.5 φ: mm

芯数	2	3	4	5	5a	7
芯数 排布图						
单芯额定电流A	⊕ 25A	⊕ 25A	⊕ 25A	● 10A	⊕ 25A ● 10A	● 10A
额定电压VAC	400V	400V	400V	250V	400V 250V	250V
脉冲耐压VAC	4000V	4000V	4000V	2500V	4000V 2500V	2500V
尾端接线mm ²	<3.5mm ²	<3.5mm ²	<3.5mm ²	<1.5mm ²	<3.5mm ² <1.5mm ²	<1.5mm ²
接触电阻mΩ	<1mΩ	<1mΩ	<1mΩ	<2.5mΩ	<1mΩ <2.5mΩ	<2.5mΩ

YDK20母插座订货代码

◆ K: 母插座-固定式



订货代码

YDK20K 芯数 **Z**

K(母)



选填 绝缘体芯数图

● φ 1.5 ⊕ φ 2.5 φ: mm

芯数	2	3	4	5	5a	7
芯数排布图						
单芯额定电流A	⊕ 25A	⊕ 25A	⊕ 25A	● 10A	⊕ 25A ● 10A	● 10A
额定电压V _{AC}	400V	400V	400V	250V	400V 250V	250V
脉冲耐压V _{AC}	4000V	4000V	4000V	2500V	4000V 2500V	2500V
尾端接线mm ²	<3.5mm ²	<3.5mm ²	<3.5mm ²	<1.5mm ²	<3.5mm ² <1.5mm ²	<1.5mm ²
接触电阻mΩ	<1mΩ	<1mΩ	<1mΩ	<2.5mΩ	<1mΩ <2.5mΩ	<2.5mΩ



TUV SUD



ISO9001 ISO14001 GB/T28001

Renhotec

YDK20母插头订货代码

◆ K: 母插头外壳类型

TP**	
	TP** 金属软管内径
TP10	φ10
TP12	φ12

TR**	
	TR** 金属软管内径
TR10	φ10
TR12	φ12

IP65 TQ**	
	TQ** 电缆外径
TQ9	φ6~9
TQ12	φ9~12

IP65 TS**	
	TS** 电缆外径
TS9	φ6~9
TS12	φ9~12

TP-PG**		
	TP-PG** 内径	外径
TP-PG9	φ10	φ13
TP-PG11	φ12	φ15.8

TR-PG**		
	TR-PG** 内径	外径
TR-PG9	φ10	φ13
TR-PG11	φ12	φ15.8

IP67 TQ-PG**	
	TQ-PG** 密封电缆外径
TQ-PG9	φ4~8
TQ-PG11	φ5~10

IP67 TS-PG**	
	TS-PG** 密封电缆外径
TS-PG9	φ4~8
TS-PG11	φ5~10

TP** 或 TR** 或 TQ** 或 TS**

选填

TP-PG**或TR-PG**或TQ-PG**或TS-PG**

订货代码

YDK20K

芯数

插头类型



注: 插头外形尺寸详见 36、37 页

K(母)



选填

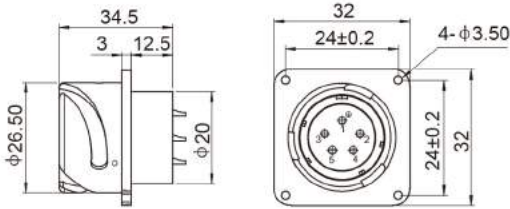
绝缘体芯数图

● φ1.5 ⊕ φ2.5 φ: mm

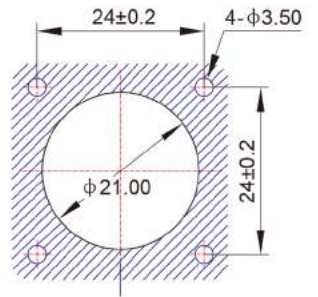
芯数	2	3	4	5	5a	7
芯数排布图						
单芯额定电流A	⊕ 25A	⊕ 25A	⊕ 25A	● 10A	⊕ 25A ● 10A	● 10A
额定电压VAC	400V	400V	400V	250V	400V 250V	250V
脉冲耐压VAC	4000V	4000V	4000V	2500V	4000V 2500V	2500V
尾端接线mm ²	<3.5mm ²	<3.5mm ²	<3.5mm ²	<1.5mm ²	<3.5mm ² <1.5mm ²	<1.5mm ²
接触电阻mΩ	<1mΩ	<1mΩ	<1mΩ	<2.5mΩ	<1mΩ <2.5mΩ	<2.5mΩ

YDK20公插座订货代码

◆ J: 公插座-固定式



面板安装开孔尺寸



订货代码

YDK20J 芯数 **Z**

J(公)



选填 绝缘体芯数图

● φ 1.5 ⊕ φ 2.5 φ: mm

芯数	2	3	4	5	5a	7
芯数排布图						
单芯额定电流A	⊕ 25A	⊕ 25A	⊕ 25A	● 10A	⊕ 25A ● 10A	● 10A
额定电压V _{AC}	400V	400V	400V	250V	400V 250V	250V
脉冲耐压V _{AC}	4000V	4000V	4000V	2500V	4000V 2500V	2500V
尾端接线mm ²	<3.5mm ²	<3.5mm ²	<3.5mm ²	<1.5mm ²	<3.5mm ² <1.5mm ²	<1.5mm ²
接触电阻mΩ	<1mΩ	<1mΩ	<1mΩ	<2.5mΩ	<1mΩ <2.5mΩ	<2.5mΩ



TUV SUD



ISO9001 ISO14001 GB/T28001

Renhotec

YDK28公插头订货代码

◆ J: 公插头外壳类型

TP** 金属软管内径 TP12 φ12 TP15 φ15	TR** 金属软管内径 TR12 φ12 TR15 φ15	TP-PG** 内径 外径 TP-PG11 φ12 φ15.8 TP-PG13.5 φ14.3 φ18.5 TP-PG16 φ16.5 φ21.2	TR-PG** 内径 外径 TR-PG11 φ12 φ15.8 TR-PG13.5 φ14.3 φ18.5 TR-PG16 φ16.5 φ21.2
TQ** IP65 电缆外径 TQ12 φ9~12 TQ15 φ12~15	TS** IP65 电缆外径 TS12 φ9~12 TS15 φ12~15	IP67 TQ-PG** 密封电缆外径 TQ-PG11 φ5~10 TQ-PG13.5 φ6~12 TQ-PG16 φ10~14	IP67 TS-PG** 密封电缆外径 TS-PG11 φ5~10 TS-PG13.5 φ6~12 TS-PG16 φ10~14

TP** 或 TR** 或 TQ** 或 TS**

选填

TP-PG**或TR-PG**或TQ-PG**或TS-PG**

订货代码

YDK28J

芯数

插头类型



注: 插头外形尺寸详见 36、37 页

J(公)



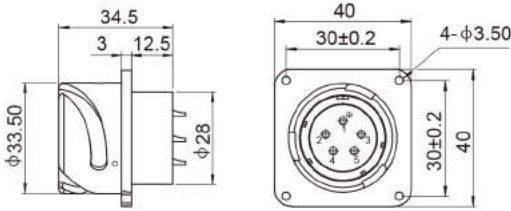
选填

绝缘体芯数图

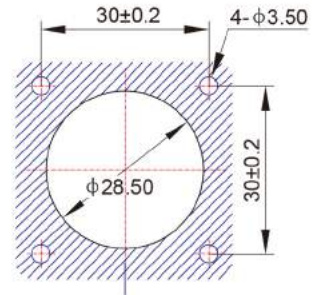
芯数	4	4a	5	7
芯数排布图				
单芯额定电流A	⊕ 25A	⊕ 50A	⊕ 50A ⊕ 25A	⊕ 25A
额定电压V _{AC}	400V	400V	400V 250V	400V
脉冲耐压V _{AC}	4000V	4000V	4000V 2500V	4000V
尾端接线mm ²	<3.5mm ²	<8mm ²	<8mm ² <3.5mm ²	<3.5mm ²
接触电阻mΩ	<1mΩ	<0.5mΩ	<0.5mΩ <1mΩ	<1mΩ
芯数	10	11	15	17
芯数排布图				
单芯额定电流A	● 10A	⊕ 25A ● 10A	● 10A	● 10A
额定电压V _{AC}	250V	250V	250V	250V
脉冲耐压V _{AC}	2500V	2500V	2500V	2500V
尾端接线mm ²	<1.5mm ²	<3.5mm ² <1.5mm ²	<1.5mm ²	<1.5mm ²
接触电阻mΩ	<2.5mΩ	<1mΩ <2.5mΩ	<2.5mΩ	<2.5mΩ

YDK28母插座订货代码

◆ K: 母插座-固定式



面板安装开孔尺寸



订货代码

YDK28K 芯数 Z

K (母)



选填

绝缘体芯数图

● φ1.5 ⊕ φ2.5 ⊗ φ3.5 φ: mm

芯数	4	4a	5	7
芯数排布图				
单芯额定电流A	⊕ 25A	⊗ 50A	⊗ 50A ⊕ 25A	⊕ 25A
额定电压VAC	400V	400V	400V 250V	400V
脉冲耐压VAC	4000V	4000V	4000V 2500V	4000V
尾端接线mm ²	<3.5mm ²	<8mm ²	<8mm ² <3.5mm ²	<3.5mm ²
接触电阻mΩ	<1mΩ	<0.5mΩ	<0.5mΩ <1mΩ	<1mΩ

芯数	10	11	15	17
芯数排布图				
单芯额定电流A	● 10A	⊕ 25A ● 10A	● 10A	● 10A
额定电压VAC	250V	250V	250V	250V
脉冲耐压VAC	2500V	2500V	2500V	2500V
尾端接线mm ²	<1.5mm ²	<3.5mm ² <1.5mm ²	<1.5mm ²	<1.5mm ²
接触电阻mΩ	<2.5mΩ	<1mΩ <2.5mΩ	<2.5mΩ	<2.5mΩ



TUV SUD



ISO9001 ISO14001 GB/T28001

Renhotec

YDK28母插头订货代码

◆ K: 母插头外壳类型

TP** 金属软管内径	TR** 金属软管内径	TP-PG** 内径 外径	TR-PG** 内径 外径
TP12 ϕ 12	TR12 ϕ 12	TP-PG11 ϕ 12 ϕ 15.8	TR-PG11 ϕ 12 ϕ 15.8
TP15 ϕ 15	TR15 ϕ 15	TP-PG13.5 ϕ 14.3 ϕ 18.5	TR-PG13.5 ϕ 14.3 ϕ 18.5
		TP-PG16 ϕ 16.5 ϕ 21.2	TR-PG16 ϕ 16.5 ϕ 21.2
TQ** 电缆外径	TS** 电缆外径	TQ-PG** 密封电缆外径	TS-PG** 密封电缆外径
TQ12 ϕ 9~12	TS12 ϕ 9~12	TQ-PG11 ϕ 5~10	TS-PG11 ϕ 5~10
TQ15 ϕ 12~15	TS15 ϕ 12~15	TQ-PG13.5 ϕ 6~12	TS-PG13.5 ϕ 6~12
		TQ-PG16 ϕ 10~14	TS-PG16 ϕ 10~14

TP** 或 TR** 或 TQ** 或 TS**

选填

TP-PG**或TR-PG**或TQ-PG**或TS-PG**

订货代码

YDK28K

芯数

插头类型



注: 插头外形尺寸详见 36、37 页

K (母)



选填

绝缘体芯数图

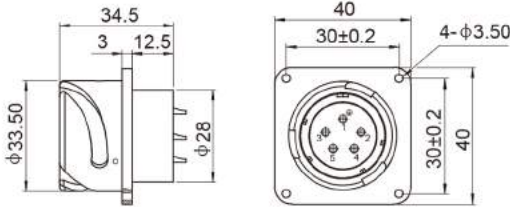
 ϕ 1.5 ϕ 2.5 ϕ 3.5 ϕ : mm

芯数	4	4a	5	7
芯数排布图				
单芯额定电流A	\oplus 25A	\ominus 50A	\ominus 50A \oplus 25A	\oplus 25A
额定电压V _{AC}	400V	400V	400V 250V	400V
脉冲耐压V _{AC}	4000V	4000V	4000V 2500V	4000V
尾端接线mm ²	<3.5mm ²	<8mm ²	<8mm ² <3.5mm ²	<3.5mm ²
接触电阻m Ω	<1m Ω	<0.5m Ω	<0.5m Ω <1m Ω	<1m Ω

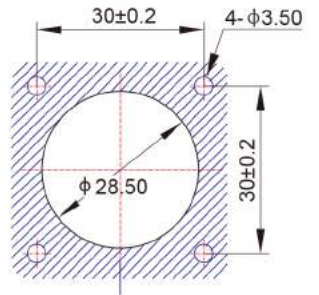
芯数	10	11	15	17
芯数排布图				
单芯额定电流A	\bullet 10A	\oplus 25A \bullet 10A	\bullet 10A	\bullet 10A
额定电压V _{AC}	250V	250V	250V	250V
脉冲耐压V _{AC}	2500V	2500V	2500V	2500V
尾端接线mm ²	<1.5mm ²	<3.5mm ² <1.5mm ²	<1.5mm ²	<1.5mm ²
接触电阻m Ω	<2.5m Ω	<1m Ω <2.5m Ω	<2.5m Ω	<2.5m Ω

YDK28公插座订货代码

◆ J: 公插座-固定式



面板安装开孔尺寸



订货代码

YDK28J

芯数

Z

J(公)



选填

绝缘体芯数图

φ 1.5
 φ 2.5
 φ 3.5
 φ: mm

芯数	4	4a	5	7
芯数排布图				
单芯额定电流A	⊕ 25A	⊕ 50A	⊕ 50A ⊕ 25A	⊕ 25A
额定电压VAC	400V	400V	400V 250V	400V
脉冲耐压VAC	4000V	4000V	4000V 2500V	4000V
尾端接线mm ²	<3.5mm ²	<8mm ²	<8mm ² <3.5mm ²	<3.5mm ²
接触电阻mΩ	<1mΩ	<0.5mΩ	<0.5mΩ <1mΩ	<1mΩ

芯数	10	11	15	17
芯数排布图				
单芯额定电流A	● 10A	⊕ 25A ● 10A	● 10A	● 10A
额定电压VAC	250V	250V	250V	250V
脉冲耐压VAC	2500V	2500V	2500V	2500V
尾端接线mm ²	<1.5mm ²	<3.5mm ² <1.5mm ²	<1.5mm ²	<1.5mm ²
接触电阻mΩ	<2.5mΩ	<1mΩ <2.5mΩ	<2.5mΩ	<2.5mΩ



TUV SUD



ISO9001 ISO14001 GB/T28001

Renhotec

YDK32公插头订货代码

◆ J: 公插头外壳类型

TP**	
	TP** 金属软管内径
TP15	φ15
TP20	φ20

TR**	
	TR** 金属软管内径
TR15	φ15
TR20	φ20

IP65 TQ**	
	TQ** 电缆外径
TQ15	φ12~15
TQ20	φ15~20

IP65 TS**	
	TS** 电缆外径
TS15	φ12~15
TS20	φ15~20

TP-PG**		
	TP-PG** 内径	外径
TP-PG13.5	φ14.3	φ18.5
TP-PG16	φ16.5	φ21.2
TP-PG21	φ23	φ28.5

TR-PG**		
	TR-PG** 内径	外径
TR-PG11	φ14.3	φ18.5
TR-PG13.5	φ16.5	φ21.2
TR-PG16	φ23	φ28.5

IP67 TQ-PG**		
	TQ-PG** 密封电缆外径	
TQ-PG13.5	φ6~12	
TQ-PG16	φ10~14	
TQ-PG21	φ13~18	

IP67 TS-PG**		
	TS-PG** 密封电缆外径	
TS-PG13.5	φ6~12	
TS-PG16	φ10~14	
TS-PG21	φ13~18	

TP** 或 TR** 或 TQ** 或 TS**

选填

TP-PG**或TR-PG**或TQ-PG**或TS-PG**

订货代码

YDK32J

芯数

插头类型



注: 插头外形尺寸详见 36、37 页

J(公)



选填

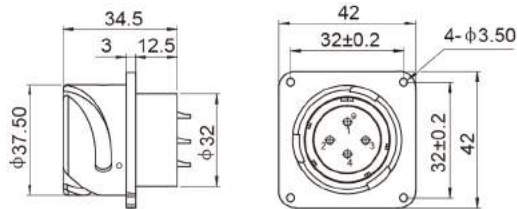
绝缘体芯数图

φ1.5 φ2.5 φ3.5 φ: mm

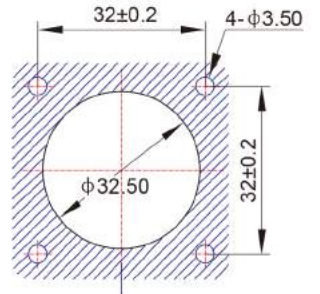
芯数	4	10	10a	13	19
芯数 排布图					
单芯额定电流A	50A	⊕ 25A ● 10A	25A ● 10A	⊕ 25A ● 10A	● 10A
额定电压V _{AC}	500V	250V	400V	250V	250V
脉冲耐压V _{AC}	4000V	2500V	4000V	2500V	2500V
尾端接线mm ²	<8mm ²	<3.5mm ² <1.5mm ²	<3.5mm ² <1.5mm ²	<3.5mm ² <1.5mm ²	<1.5mm ²
接触电阻mΩ	≤0.5mΩ	<1mΩ <2.5mΩ	<1mΩ <2.5mΩ	<1mΩ <2.5mΩ	<2.5mΩ

YDK32母插座订货代码

◆ K: 母插座-固定式



面板安装开孔尺寸



订货代码

YDK32K 芯数 **Z**

K (母)



选填 绝缘体芯数图

● φ 1.5 ⊕ φ 2.5 ⊕ φ 3.5 φ : mm

芯数	4	10	10a	13	19
芯数排布图					
单芯额定电流A	⊕ 50A	⊕ 25A ● 10A	25A ● 10A	⊕ 25A ● 10A	● 10A
额定电压VAC	500V	250V	400V	250V	250V
脉冲耐压VAC	4000V	2500V	4000V	2500V	2500V
尾端接线mm ²	<8mm ²	<3.5mm ² <1.5mm ²	<3.5mm ² <1.5mm ²	<3.5mm ² <1.5mm ²	<1.5mm ²
接触电阻mΩ	<0.5mΩ	<1mΩ <2.5mΩ	<1mΩ <2.5mΩ	<1mΩ <2.5mΩ	<2.5mΩ



TUV SUD



ISO9001 ISO14001 GB/T28001

Renhotec

YDK32母插头订货代码

◆ K: 母插头外壳类型

TP**

TP** 金属软管内径

TP15	φ15
TP20	φ20

TR**

TR** 金属软管内径

TR15	φ15
TR20	φ20

IP65 TQ**

TQ** 电缆外径

TQ15	φ12~15
TQ20	φ15~20

IP65 TS**

TS** 电缆外径

TS15	φ12~15
TS20	φ15~20

TP-PG**

TP-PG**	内径	外径
TP-PG13.5	φ14.3	φ18.5
TP-PG16	φ16.5	φ21.2
TP-PG21	φ23	φ28.5

TR-PG**

TR-PG**	内径	外径
TR-PG13.5	φ14.3	φ18.5
TR-PG16	φ16.5	φ21.2
TR-PG21	φ23	φ28.5

IP67 TQ-PG**

TQ-PG**	密封电缆外径
TQ-PG13.5	φ6~12
TQ-PG16	φ10~14
TQ-PG21	φ13~18

IP67 TS-PG**

TS-PG**	密封电缆外径
TS-PG13.5	φ6~12
TS-PG16	φ10~14
TS-PG21	φ13~18

TP** 或 TR** 或 TQ** 或 TS**

选填

TP-PG**或TR-PG**或TQ-PG**或TS-PG**

订货代码

YDK32K 芯数 插头类型



注: 插头外形尺寸详见 36、37 页

K(母)



选填

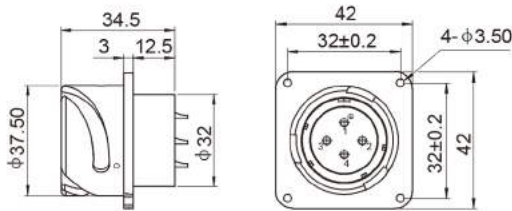
绝缘体芯数图

φ 1.5 φ 2.5 φ 3.5 φ: mm

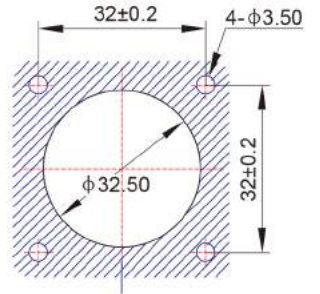
芯数	4	10	10a	13	19
芯数排布图					
单芯额定电流A	⊕ 50A	⊕ 25A ● 10A	25A ● 10A	⊕ 25A ● 10A	● 10A
额定电压V _{AC}	500V	250V	400V	250V	250V
脉冲耐压V _{AC}	4000V	2500V	4000V	2500V	2500V
尾端接线mm ²	<8mm ²	<3.5mm ² <1.5mm ²	<3.5mm ² <1.5mm ²	<3.5mm ² <1.5mm ²	<1.5mm ²
接触电阻mΩ	<0.5mΩ	<1mΩ <2.5mΩ	<1mΩ <2.5mΩ	<1mΩ <2.5mΩ	<2.5mΩ

YDK32公插座订货代码

◆ J: 公插座-固定式



面板安装开孔尺寸



订货代码

YDK32J 芯数 **Z**

J(公)



选填

绝缘体芯数图

● φ 1.5 ⊕ φ 2.5 ⊗ φ 3.5 φ: mm

芯数	4	10	10a	13	19
芯数排布图					
单芯额定电流A	⊗ 50A	⊕ 25A ● 10A	25A ● 10A	⊕ 25A ● 10A	● 10A
额定电压V _{AC}	500V	250V	400V	250V	250V
脉冲耐压V _{AC}	4000V	2500V	4000V	2500V	2500V
尾端接线mm ²	<8mm ²	<3.5mm ² <1.5mm ²	<3.5mm ² <1.5mm ²	<3.5mm ² <1.5mm ²	<1.5mm ²
接触电阻mΩ	≤0.5mΩ	≤1mΩ ≤2.5mΩ	≤1mΩ ≤2.5mΩ	≤1mΩ ≤2.5mΩ	≤2.5mΩ



TUV SUD



ISO9001 ISO14001 GB/T28001

Renhotec

YDK40公插头订货代码

◆ J: 公插头外壳类型



TP** 或 TR** 或 TQ** 或 TS**

选填

TP-PG**或TR-PG**或TQ-PG**或TS-PG**

订货代码

YDK40J

芯数

插头类型



注: 插头外形尺寸详见 36、37 页

J(公)



选填

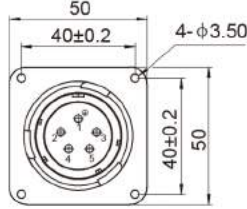
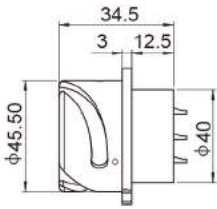
绝缘体芯数图

芯数	5	9	16	17
芯数排布图				
单芯额定电流A	50A	50A, 25A	25A	10A
额定电压V _{AC}	500V	400V	250V	250V
脉冲耐压V _{AC}	4000V	4000V	2500V	2500V
尾端接线mm ²	<8mm ²	<8mm ² , <3.5mm ²	<3.5mm ²	<1.5mm ²
接触电阻mΩ	<0.5mΩ	<0.5mΩ, <1mΩ	<1mΩ	<2.5mΩ

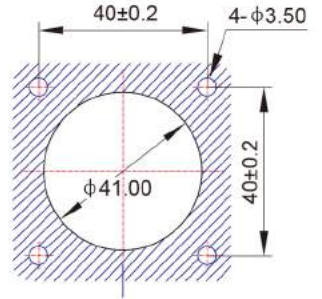
芯数	22	24	26	26a	31
芯数排布图					
单芯额定电流A	25A, 10A	25A, 10A	25A, 10A	25A, 10A	10A
额定电压V _{AC}	250V	250V	250V	250V	250V
脉冲耐压V _{AC}	2500V	2500V	2500V	2500V	2500V
尾端接线mm ²	<3.5mm ² , <1.5mm ²	<3.5mm ² , <1.5mm ²	<3.5mm ² , <1.5mm ²	<3.5mm ² , <1.5mm ²	<1.5mm ²
接触电阻mΩ	<1mΩ, <2.5mΩ	<1mΩ, <2.5mΩ	<1mΩ, <2.5mΩ	<1mΩ, <2.5mΩ	<1mΩ

YDK40母插座订货代码

◆ K: 母插座-固定式



面板安装开孔尺寸



订货代码

YDK40K 芯数 **Z**

K(母)



选填 绝缘体芯数图

● φ1.5 ⊕ φ2.5 ⊕ φ3.5 φ: mm

芯数	5	9	16	17	
芯数排布图					
单芯额定电流A	⊕ 50A	⊕ 50A ⊕ 25A	⊕ 25A	● 10A	
额定电压VAC	500V	400V	250V	250V	
脉冲耐压VAC	4000V	4000V	2500V	2500V	
尾端接线mm ²	< 8mm ²	< 8mm ² < 3.5mm ²	< 3.5mm ²	< 1.5mm ²	
接触电阻mΩ	< 0.5mΩ	< 0.5mΩ < 1mΩ	< 1mΩ	< 2.5mΩ	
芯数	22	24	26	26a	31
芯数排布图					
单芯额定电流A	⊕ 25A ● 10A	⊕ 25A ● 10A	⊕ 25A ● 10A	⊕ 25A ● 10A	● 10A
额定电压VAC	250V	250V	250V	250V	250V
脉冲耐压VAC	2500V	2500V	2500V	2500V	2500V
尾端接线mm ²	< 3.5mm ² < 1.5mm ²	< 3.5mm ² < 1.5mm ²	< 3.5mm ² < 1.5mm ²	< 3.5mm ² < 1.5mm ²	< 1.5mm ²
接触电阻mΩ	< 1mΩ < 2.5mΩ	< 1mΩ < 2.5mΩ	< 1mΩ < 2.5mΩ	< 1mΩ < 2.5mΩ	< 1mΩ



TUV SUD



ISO9001 ISO14001 GB/T28001

Renhotec

YDK40母插头订货代码

◆ K: 母插头外壳类型



TP** 或 TR** 或 TQ** 或 TS**

选填

TP-PG**或TR-PG**或TQ-PG**或TS-PG**

订货代码

YDK40K

芯数

插头类型



注: 插头外形尺寸详见 36、37 页

K (母)



选填

绝缘体芯数图

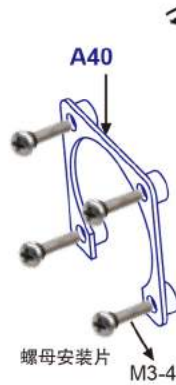
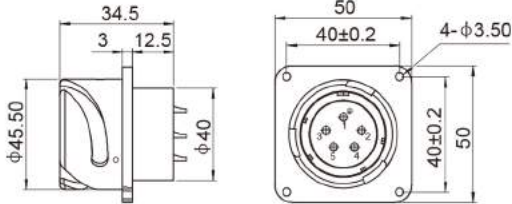
φ 1.5 φ 2.5 φ 3.5 φ: mm

芯数	5	9	16	17
芯数排布图				
单芯额定电流A	50A	50A 25A	25A	10A
额定电压V _{AC}	500V	400V	250V	250V
脉冲耐压V _{AC}	4000V	4000V	2500V	2500V
尾端接线mm ²	<8mm ²	<8mm ² <3.5mm ²	<3.5mm ²	<1.5mm ²
接触电阻mΩ	<0.5mΩ	<0.5mΩ <1mΩ	<1mΩ	<2.5mΩ

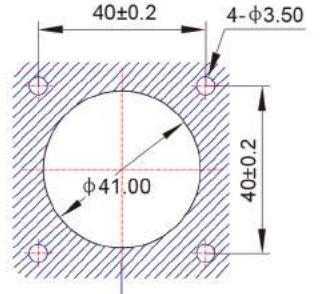
芯数	22	24	26	26a	31
芯数排布图					
单芯额定电流A	25A 10A	25A 10A	25A 10A	25A 10A	10A
额定电压V _{AC}	250V	250V	250V	250V	250V
脉冲耐压V _{AC}	2500V	2500V	2500V	2500V	2500V
尾端接线mm ²	<3.5mm ² <1.5mm ²	<3.5mm ² <1.5mm ²	<3.5mm ² <1.5mm ²	<3.5mm ² <1.5mm ²	<1.5mm ²
接触电阻mΩ	<1mΩ <2.5mΩ	<1mΩ <2.5mΩ	<1mΩ <2.5mΩ	<1mΩ <2.5mΩ	<1mΩ

YDK40公插座订货代码

◆ J: 公插座-固定式



面板安装开孔尺寸



订货代码

YDK40J 芯数 **Z**

J(公)



选填

绝缘体芯数图

● φ1.5 ⊕ φ2.5 ⊗ φ3.5 φ: mm

芯数	5	9	16	17
芯数排布图				
单芯额定电流A	⊗ 50A	⊗ 50A ⊕ 25A	⊕ 25A	● 10A
额定电压VAC	500V	400V	250V	250V
脉冲耐压VAC	4000V	4000V	2500V	2500V
尾端接线mm ²	<8mm ²	<8mm ² <3.5mm ²	<3.5mm ²	<1.5mm ²
接触电阻mΩ	<0.5mΩ	<0.5mΩ <1mΩ	<1mΩ	<2.5mΩ

芯数	22	24	26	26a	31
芯数排布图					
单芯额定电流A	⊕ 25A ● 10A	⊕ 25A ● 10A	⊕ 25A ● 10A	⊕ 25A ● 10A	● 10A
额定电压VAC	250V	250V	250V	250V	250V
脉冲耐压VAC	2500V	2500V	2500V	2500V	2500V
尾端接线mm ²	<3.5mm ² <1.5mm ²	<3.5mm ² <1.5mm ²	<3.5mm ² <1.5mm ²	<3.5mm ² <1.5mm ²	<1.5mm ²
接触电阻mΩ	<1mΩ <2.5mΩ	<1mΩ <2.5mΩ	<1mΩ <2.5mΩ	<1mΩ <2.5mΩ	<1mΩ



TUV SUD



ISO9001 ISO14001 GB/T28001

Renhotec

YDK48公插头订货代码

◆ J: 公插头外壳类型



TP** 或 TR** 或 TQ** 或 TS**

选填

TP-PG**或TR-PG**或TQ-PG**或TS-PG**

订货代码

YDK48J

芯数

插头类型



注: 插头外形尺寸详见 36、37 页

J(公)



选填

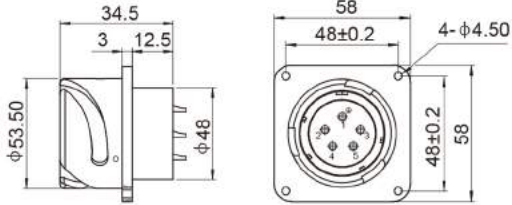
绝缘体芯数图

 ϕ : mm

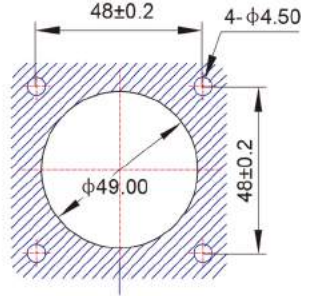
芯数	5	7	26
芯数排布图			
单芯额定电流A	100A	50A	25A
额定电压VAC	500V	500V	250V
脉冲耐压VAC	4000V	4000V	2000V
尾端接线mm ²	<22mm ²	<8mm ²	<3.5mm ²
接触电阻m Ω	<0.3m Ω	<0.5m Ω	<1m Ω
芯数	27	38	42
芯数排布图			
单芯额定电流A	10A	25A, 10A	10A
额定电压VAC	250V	250V	250V
脉冲耐压VAC	2500V	2500V	2500V
尾端接线mm ²	<1.5mm ²	<3.5mm ² , <1.5mm ²	<1.5mm ²
接触电阻m Ω	<2.5m Ω	<1m Ω , <2.5m Ω	<2.5m Ω

YDK48母插座订货代码

◆ K: 母插座-固定式



面板安装开孔尺寸



订货代码

YDK48K 芯数 Z

K (母)



选填 绝缘体芯数图



芯数	5	7	26
芯数排布图			
单芯额定电流A	100A	50A	25A
额定电压V _{AC}	500V	500V	250V
脉冲耐压V _{AC}	4000V	4000V	2000V
尾端接线mm ²	<22mm ²	<8mm ²	<3.5mm ²
接触电阻mΩ	<0.3mΩ	<0.5mΩ	<1mΩ
芯数	27	38	42
芯数排布图			
单芯额定电流A	10A	25A 10A	10A
额定电压V _{AC}	250V	250V	250V
脉冲耐压V _{AC}	2500V	2500V	2500V
尾端接线mm ²	<1.5mm ²	<3.5mm ² <1.5mm ²	<1.5mm ²
接触电阻mΩ	<2.5mΩ	<1mΩ <2.5mΩ	<2.5mΩ



TUV SUD



ISO9001 ISO14001 GB/T28001

Renhotec

YDK48母插头订货代码

◆ K: 母插头外壳类型



TP** 或 TR** 或 TQ** 或 TS**

选填

TP-PG** 或 TR-PG** 或 TQ-PG** 或 TS-PG**

订货代码

YDK48K

芯数

插头类型



注: 插头外形尺寸详见 36、37 页

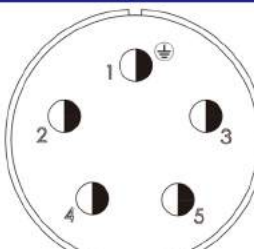
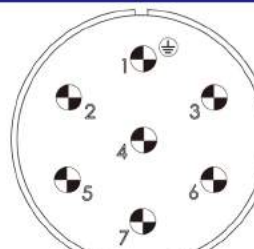
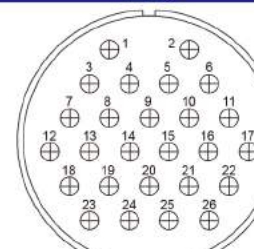

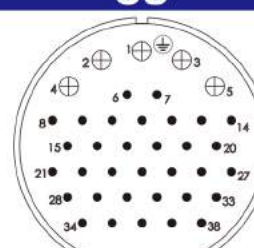
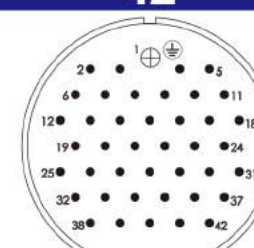
K(母)



选填

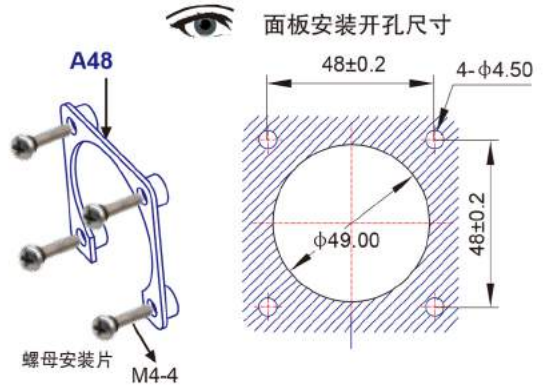
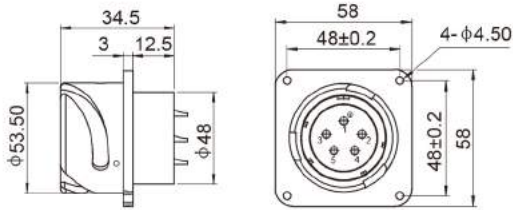
绝缘体芯数图

φ 1.5 φ 2.5 φ 3.5 φ 5.5 φ: mm

芯数	5	7	26
芯数排布图			
单芯额定电流A	100A	50A	25A
额定电压V _{AC}	500V	500V	250V
脉冲耐压V _{AC}	4000V	4000V	2000V
尾端接线mm ²	<22mm ²	<8mm ²	<3.5mm ²
接触电阻mΩ	<0.3mΩ	<0.5mΩ	<1mΩ
芯数	27	38	42
芯数排布图			
单芯额定电流A	10A	25A	10A
额定电压V _{AC}	250V	250V	250V
脉冲耐压V _{AC}	2500V	2500V	2500V
尾端接线mm ²	<1.5mm ²	<3.5mm ²	<1.5mm ²
接触电阻mΩ	<2.5mΩ	<1mΩ	<2.5mΩ

YDK48公插座订货代码

◆ J: 公插座-固定式



订货代码

YDK48J 芯数 **Z**



选填 绝缘体芯数图

φ: mm

芯数	5	7	26
芯数排布图			
单芯额定电流A	100A	50A	25A
额定电压VAC	500V	500V	250V
脉冲耐压VAC	4000V	4000V	2000V
尾端接线mm ²	<22mm ²	<8mm ²	<3.5mm ²
接触电阻mΩ	<0.3mΩ	<0.5mΩ	<1mΩ

芯数	27	38	42
芯数排布图			
单芯额定电流A	10A	25A, 10A	10A
额定电压VAC	250V	250V	250V
脉冲耐压VAC	2500V	2500V	2500V
尾端接线mm ²	<1.5mm ²	<3.5mm ² , <1.5mm ²	<1.5mm ²
接触电阻mΩ	<2.5mΩ	<1mΩ, <2.5mΩ	<2.5mΩ



TUV SUD



ISO9001 ISO14001 GB/T28001

Renhotec

YDK55公插头订货代码

◆ J: 公插头外壳类型

TP**	
	TP** 金属软管内径
TP32	φ32
TP38	φ38

TR**	
	TR** 金属软管内径
TR32	φ32
TR38	φ38

IP65 TQ**	
	TQ** 电缆外径
TQ32	φ25~32
TQ36	φ32~36

IP65 TS**	
	TS** 电缆外径
TS32	φ25~32
TS36	φ32~36

TP-PG**		
	TP-PG**	内径 外径
TP-PG29	φ29	φ34.5
TP-PG36	φ36	φ42.5

TR-PG**		
	TR-PG**	内径 外径
TR-PG29	φ29	φ34.5
TR-PG36	φ36	φ42.5

IP67 TQ-PG**		
	TQ-PG**	密封电缆外径
TQ-PG29	φ29	φ18~25
TQ-PG36	φ36	φ22~32

IP67 TS-PG**		
	TS-PG**	密封电缆外径
TS-PG29	φ29	φ18~25
TS-PG36	φ36	φ22~32

TP** 或 TR** 或 TQ** 或 TS**

选填

TP-PG**或TR-PG**或TQ-PG**或TS-PG**

订货代码

YDK55J

芯数

插头类型



注: 插头外形尺寸详见 36、37 页

J(公)



选填

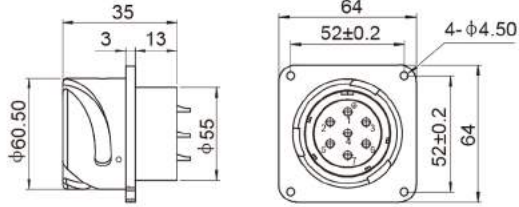
绝缘体芯数图

φ1.5 φ2.5 φ5.5 φ: mm

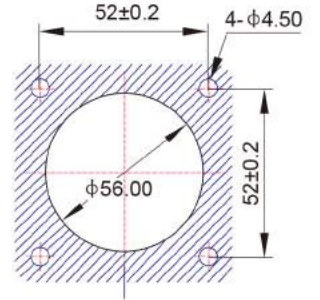
芯数	7	53	
芯数排布图			
单芯额定电流A	100A	25A	10A
额定电压VAC	500V	250V	
脉冲耐压VAC	4000V	2500V	
尾端接线mm ²	<22mm ²	<3.5mm ²	<1.5mm ²
接触电阻mΩ	<0.3mΩ	<1mΩ	<2.5mΩ

YDK55母插座订货代码

◆ K: 母插座-固定式



面板安装开孔尺寸



订货代码

YDK55K 芯数 **Z**

K (母)



选填

绝缘体芯数图

φ 1.5 φ 2.5 φ 5.5 φ: mm

芯数	7	53	
芯数排布图			
单芯额定电流A	100A	25A	10A
额定电压VAC	500V	250V	
脉冲耐压VAC	4000V	2500V	
尾端接线mm ²	<22mm ²	<3.5mm ²	<1.5mm ²
接触电阻mΩ	<0.3mΩ	<1mΩ	<2.5mΩ



TUV SUD



ISO9001 ISO14001 GB/T28001

Renhotec

YDK55母插头订货代码

◆ K: 母插头外壳类型

TP**	
TP**	金属软管内径
TP32	φ32
TP38	φ38

TR**	
TR**	金属软管内径
TR32	φ32
TR38	φ38

IP65 TQ**	
TQ**	电缆外径
TQ32	φ25~32
TQ36	φ32~36

IP65 TS**	
TS**	电缆外径
TS32	φ25~32
TS36	φ32~36

TP-PG**		
TP-PG**	内径	外径
TP-PG29	φ29	φ34.5
TP-PG36	φ36	φ42.5

TR-PG**		
TR-PG**	内径	外径
TR-PG29	φ29	φ34.5
TR-PG36	φ36	φ42.5

IP67 TQ-PG**	
TQ-PG**	密封电缆外径
TQ-PG29	φ18~25
TQ-PG36	φ22~32

IP67 TS-PG**	
TS-PG**	密封电缆外径
TS-PG29	φ18~25
TS-PG36	φ22~32

TP** 或 TR** 或 TQ** 或 TS**

选填

TP-PG**或TR-PG**或TQ-PG**或TS-PG**

订货代码

YDK55K

芯数

插头类型



注: 插头外形尺寸详见 36、37 页

K(母)



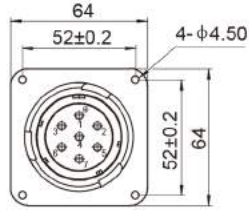
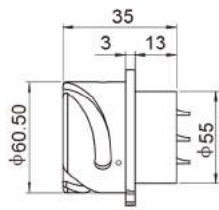
选填

绝缘体芯数图

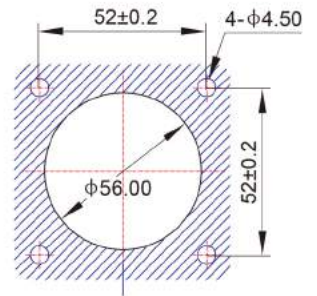
芯数	7	53
芯数排布图		
单芯额定电流A	100A	25A / 10A
额定电压VAC	500V	250V
脉冲耐压VAC	4000V	2500V
尾端接线mm ²	<22mm ²	<3.5mm ² / <1.5mm ²
接触电阻mΩ	<0.3mΩ	<1mΩ / <2.5mΩ

YDK55公插座订货代码

◆ J: 公插座-固定式



面板安装开孔尺寸



订货代码

YDK55J 芯数 **Z**

J(公)



选填

绝缘体芯数图

芯数	7	53	
芯数排布图			
单芯额定电流A	100A	25A	10A
额定电压V _{AC}	500V	250V	
脉冲耐压V _{AC}	4000V	2500V	
尾端接线mm ²	<22mm ²	<3.5mm ²	<1.5mm ²
接触电阻mΩ	<0.3mΩ	<1mΩ	<2.5mΩ



TUV SUD



ISO9001 ISO14001 GB/T28001

Renhotec

YDK移动式插座订货代码

例 **YDK** **48** **K** **38** **ZP-PG****

移动式插座

芯数

38 详见固定式对应芯数

接触件类别

母

K 镀银(插孔)

KJ 镀金(插孔)

公

J 镀银(插针)

JJ 镀金(插针)

外壳规格

20, 28, 32, 40, 48, 55

注: 面板安装开孔尺寸(mm)

型号

YDK

注: ** 可选规格

ZP** : 直插座 电缆夹-(可接)金属软管



ZR** : 弯插座 电缆夹-(可接)金属软管



ZP-PG** : 直插座 PG尼龙接头-接塑料软管



ZR-PG** : 弯插座 PG尼龙接头-接塑料软管



ZQ** : 直插座 电缆夹-电缆线



ZS** : 弯插座 电缆夹-电缆线



ZQ-PG** : 直插座 (IP67) PG电缆接头-密封电缆



ZS-PG** : 弯插座 (IP67) PG电缆接头-密封电缆



◆ K: 母插座外壳类型—移动式



ZP** 或 ZR** 或 ZQ** 或 ZS**

选填

ZP-PG**或ZR-PG**或ZQ-PG**或ZS-PG**

订货代码

YDK 外壳规格 **K** 芯数 插座类型

选填

选填



注：插座外形尺寸详见 37、38 页

注：对应芯数详见对应规格固定式插座

◆ J: 公插座外壳类型—移动式



ZP** 或 ZR** 或 ZQ** 或 ZS**

选填

ZP-PG**或ZR-PG**或ZQ-PG**或ZS-PG**

订货代码

YDK 外壳规格 **J** 芯数 插座类型

选填

选填

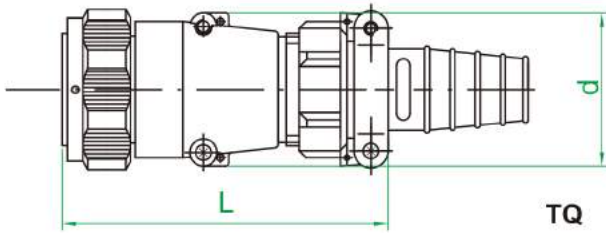


注：插座外形尺寸详见 37、38 页

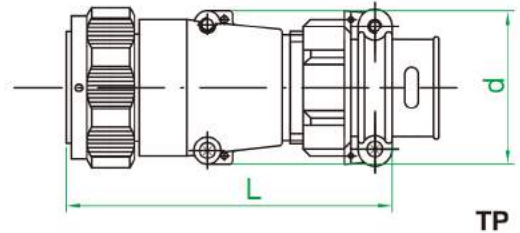
注：对应芯数详见对应规格固定式插座

插头 (带夹头)

● TQ、TP-直形插头



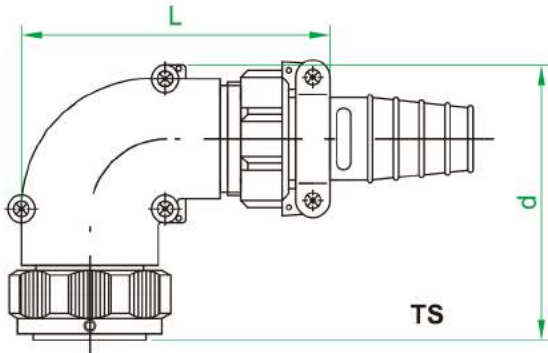
TQ



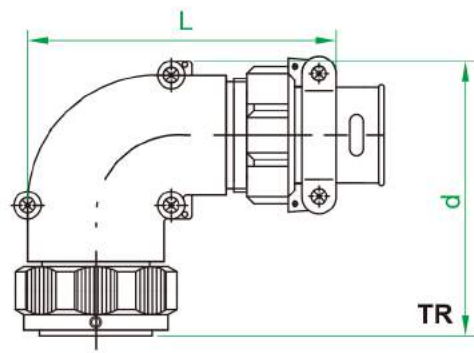
TP

壳体规格	20	28	32	40	48	55
L	87	94	95	110	113	121
d	36	41	45	54	61	67

● TS、TR-弯形插头



TS

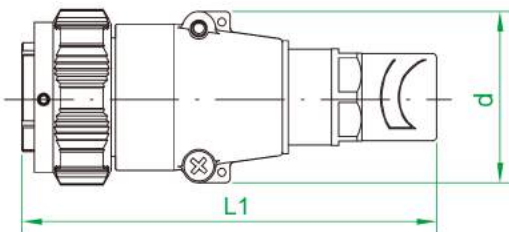


TR

壳体规格	20	28	32	40	48	55
L	77	88	94	104	126	137
d	68	76	80	86	92	102

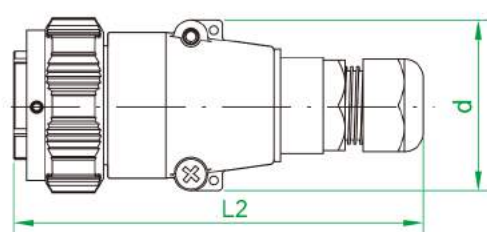
插头 (带密封接头)

● TP-PG 连接尼龙软管



L1

● TQ-PG 连接密封电缆

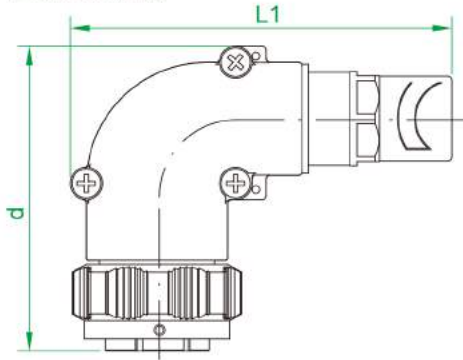


L2

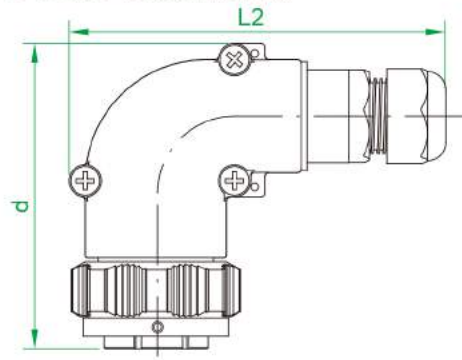
壳体规格	20			28			32			40			48			55	
PG **	PG9	PG11	PG11	PG13,5	PG16	PG13,5	PG16	PG 21	PG16	PG21	PG29	PG16	PG21	PG29	PG36	PG29	PG36
L1	94	97	100	103	103	105	105	109	114	118	123	116	120	125	135	133	143
L2	93	93	99	102	103	104	105	109	114	116	125	116	118	129	138	137	146
d	36			41			45			54			61			67	

插头 (带密封接头)

● TR-PG 连接尼龙软管



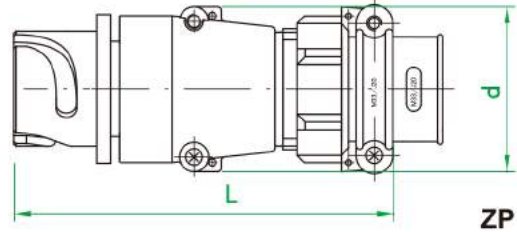
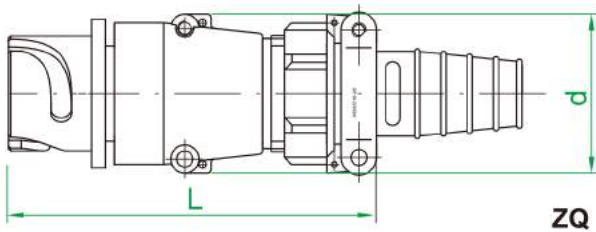
● TS-PG 连接密封电缆



壳体规格	20		28		32			40			48			55			
PG **	PG9	PG11	PG11	PG13.5	PG16	PG13.5	PG16	PG21	PG16	PG21	PG29	PG16	PG21	PG29	PG36	PG29	PG36
L1	83	86	95	98	98	103	103	107	110	114	122	124	128	136	145	143	152
L2	82	85	94	97	98	102	103	105	110	112	125	124	126	139	149	146	156
d	68		76		80			86			92		102		102		

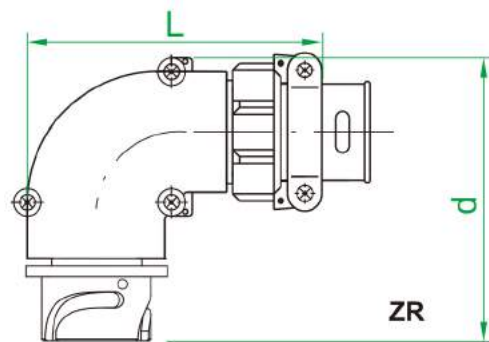
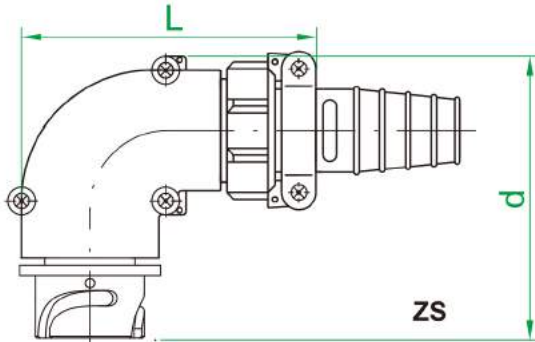
移动式插座 (带夹头)

● ZQ、ZP-直形移动式插座



壳体规格	20	28	32	40	48	55
L	89	96	97	112	115	123
d	36	41	45	54	61	67

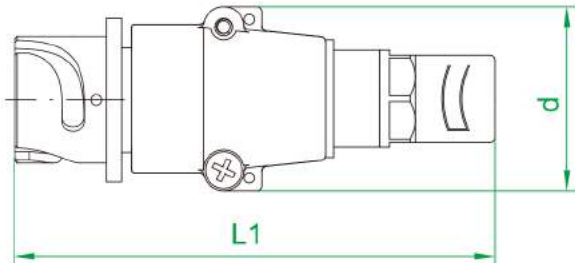
● ZS、ZR-弯形移动式插座



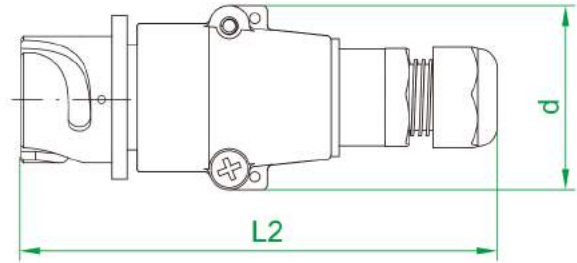
壳体规格	20	28	32	40	48		55
L	77	88	94	104	126		137
d	70	77	82	87	93	103	104

移动式插座 (带密封接头)

- ZP-PG
连接尼龙软管

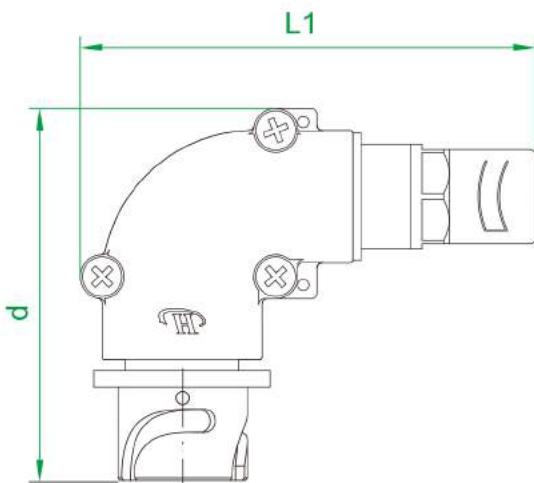


- ZQ-PG
连接密封电缆

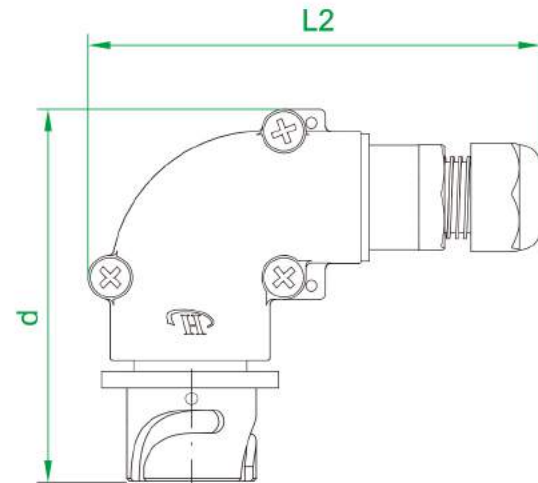


壳体规格	20		28			32			40			48			55		
PG **	PG9	PG11	PG11	PG13.5	PG16	PG13.5	PG16	PG 21	PG16	PG21	PG 29	PG16	PG21	PG29	PG36	PG29	PG36
L1	95	98	101	104	104	106	106	110	115	119	124	117	121	126	136	134	144
L2	94	94	100	103	104	105	106	108	115	117	128	117	119	130	139	138	147
d	36		41			45			54			61			67		

- ZR-PG
连接尼龙软管



- ZS-PG
连接密封电缆



壳体规格	20		28			32			40			48			55		
PG **	PG9	PG11	PG11	PG13.5	PG16	PG13.5	PG16	PG 21	PG16	PG21	PG 29	PG16	PG21	PG29	PG36	PG29	PG36
L1	83	86	95	98	98	103	103	107	110	114	122	124	128	136	145	143	152
L2	82	85	94	97	98	102	103	105	110	112	125	124	126	139	149	146	156
d	69		77			81			87			93			103		