



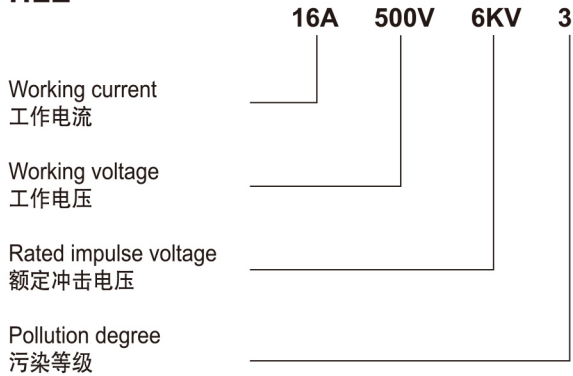
TUV SUD



ISO9001 ISO14001 GB/T28001

Renhotec**HLE****Technical Characteristics
技术特性****Inserts
绝缘体**

Number of contacts: 6、10、16、24、32(2 ×16)
接触对数量: 48(2 × 24)+PE

HLE

Working current
工作电流

Working voltage
工作电压

Rated impulse voltage
额定冲击电压

Pollution degree
污染等级

-Pollution degree 2 also
-污染等级2也可

Working voltage acc.to UL-CSA
依照UL/CSA工作电压

Insulation resistance
绝缘电阻

Material
材料

Temperature range
温度范围

Flammability acc.to UL 94 V-0
可燃性, 依照UL94 V-0

Mechanical working life
-mating cycles
机械寿命

**Contacts
接触对**

Material
材料

Surface-silver plated
表面-镀银

Contact resistance
接触电阻

Screw terminal
螺纹端接线

AWG 14AWG

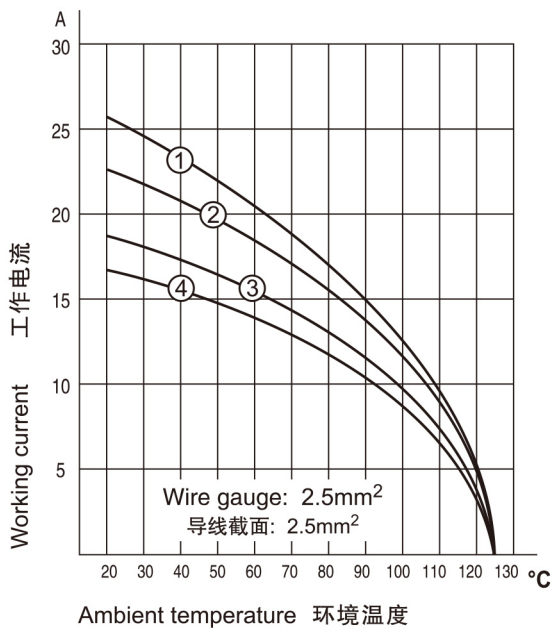
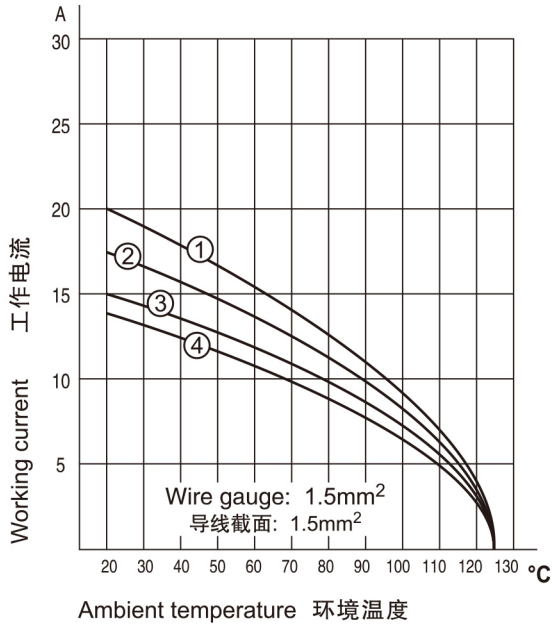
-Tightening/test torque
-紧固/测试扭矩

**Current Carrying Capacity
载流能力**

Current-carrying capacity tends to decline with the ambient temperature going higher and its contacts increasing.

随着环境温度的升高, 连接器接触件芯数的增加等原因, 接触件的载流量应作相应的降低。

HLE



- ① HLE 6
- ② HLE 10
- ③ HLE 16
- ④ HLE 24

Hoods/Housings

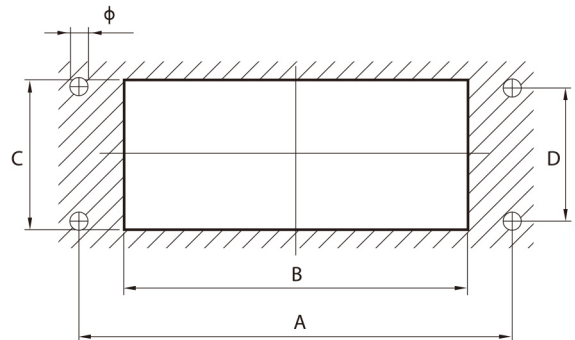
外壳

Material 材料 Die cast aluminium 铸铝合金

Surface 表面 Powder-coated 粉末喷涂

Degree of protection acc. to IEC/EN 60 529 for coupled connector 按照IEC/EN60529外壳防护等级 IP65

Mounting Dimension 面板开孔尺寸



Type 型号	A(mm)	B(mm)	C(mm)	D(mm)	φ (mm)
HLE 6	70	48	35	32	4.4
HLE 10	83	60	35	32	4.4
HLE 16	103	82	35	32	4.4
HLE 24	130	108	35	32	4.4
HLE 32	110	86	71	65	5.5
HLE 48	148	117	81	70	6.4



TUV SUD



ISO9001 ISO14001 GB/T28001

Renhotec

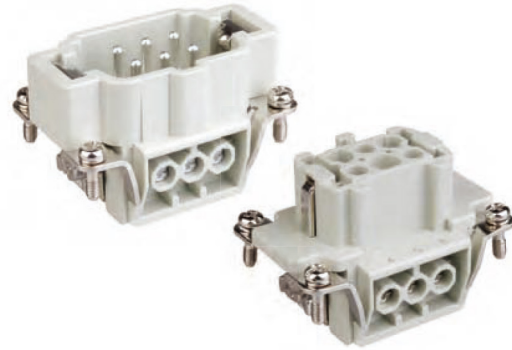
HLE 6



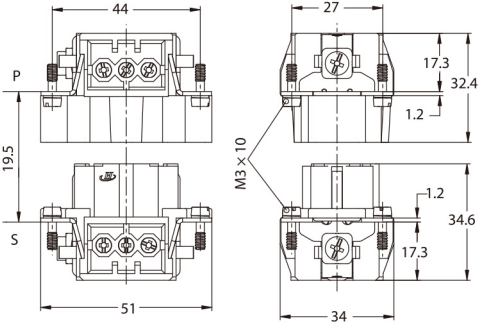
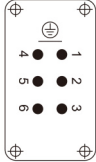
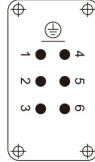

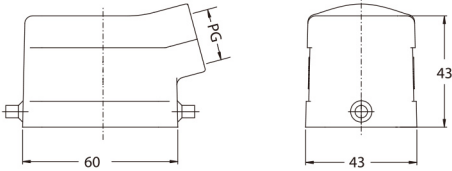
500V 16A

Number of contacts
接触对数量


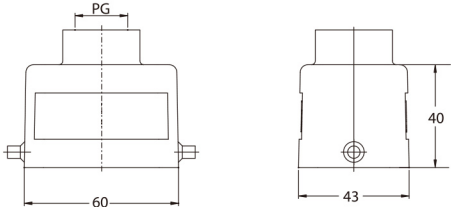

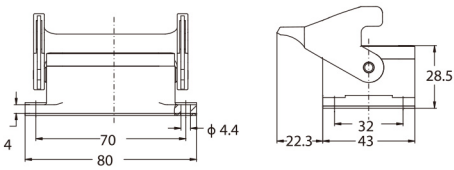

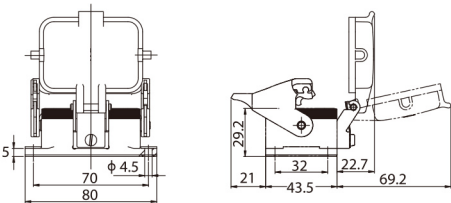

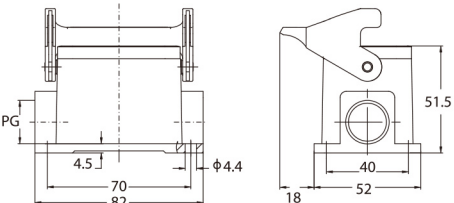

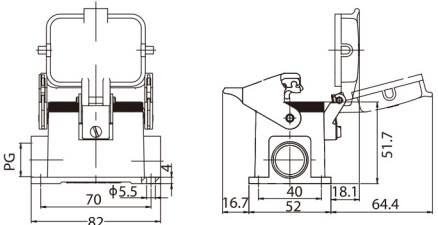
6 +

Inserts
内芯



Identification 外形	Part No. 代码	PG / M	Drawing 尺寸图
 	<p>E6P</p> <p>E6S</p>		 <p>View from termination side 从接线端面观察</p> <p>芯数排布</p> <div style="display: flex; justify-content: space-around;"> <div data-bbox="1107 1384 1203 1576"> <p>P</p>  </div> <div data-bbox="1267 1384 1362 1576"> <p>S</p>  </div> </div>
	<p>E6SEL</p>	<p>PG13.5 PG16 M20</p>	

HLE

Identification 外形	Part No. 代码	PG / M	Drawing 尺寸图
	E6TEL	PG13.5 PG16 M20	
	E6BHL		
	E6BCL		
	E6OSL	PG13.5 PG16 M20	
	E6OCL	PG13.5 PG16 M20	


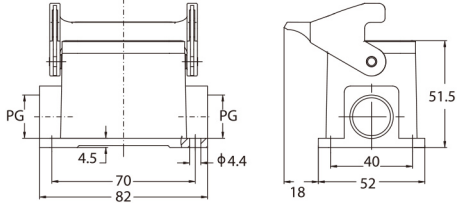

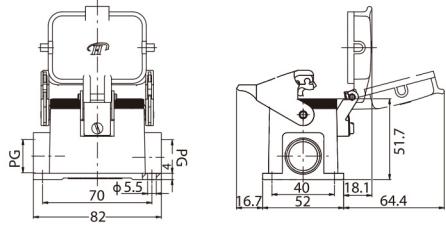


TUV SUD



ISO9001 ISO14001 GB/T28001

Renhotec

Identification 外形	Part No. 代码	PG / M	Drawing 尺寸图
	E6TSL	PG13.5 PG16 M20	
	E6TCL	PG13.5 PG16 M20	

HLE6 Shell Code
HLE6 外壳规格代码

Plug 插头



Receptacle 插座



HLE 10

500V 16A

Number of contacts
接触对数量

10+

Inserts
内芯



Identification
外形

Part No.
代码

PG / M

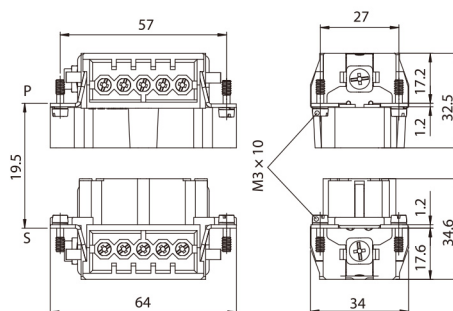
Drawing
尺寸图



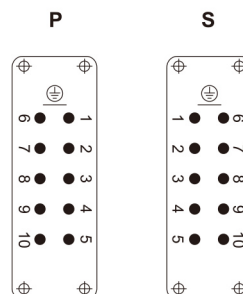
E10P



E10S



Contact arrangement View from termination side
芯数排布 从接线端面观察




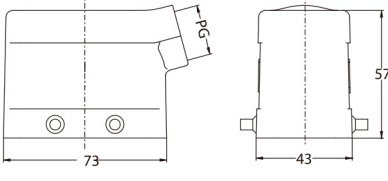

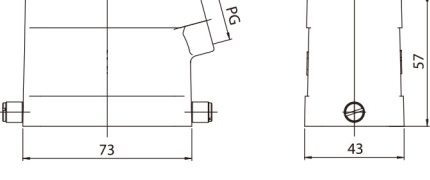

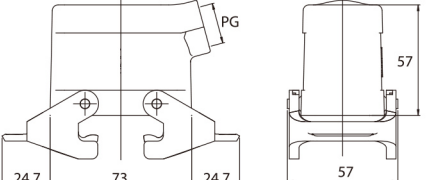

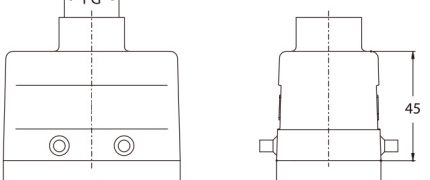

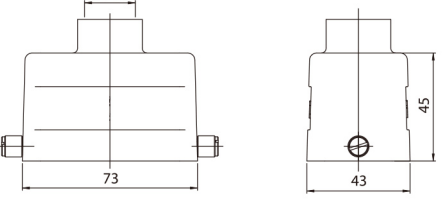


TUV SUD


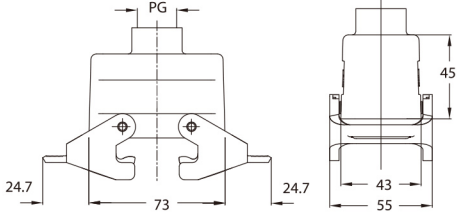

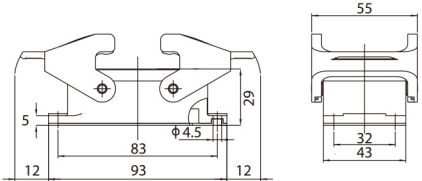

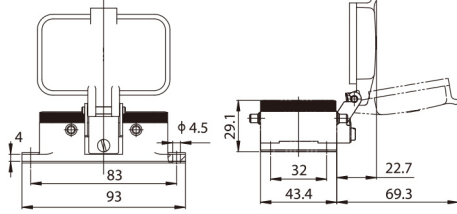

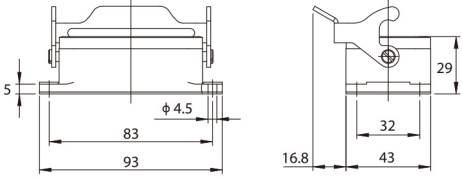

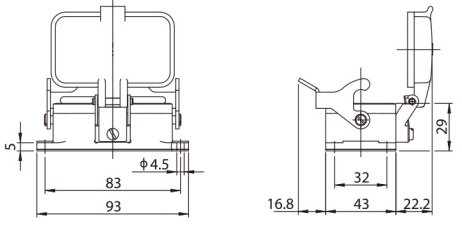


ISO9001 ISO14001 GB/T28001

Renhotec

Identification 外形	Part No. 代码	PG / M	Drawing 尺寸图
	E10SE	PG16 PG13.5 M20	
	E10SEL	PG16 PG13.5 M20	
	E10SL	PG16 PG13.5 M20	
	E10TE	PG16 PG13.5 M20	
	E10TEL	PG16 PG13.5 M20	

HLE

Identification 外形	Part No. 代码	PG / M	Drawing 尺寸图
	E10TL	PG16 PG13.5 M20	
	E10BH		
	E10BC		
	E10BHL		
	E10BCL		


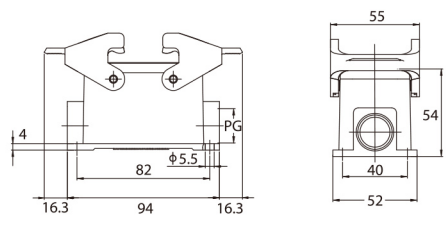

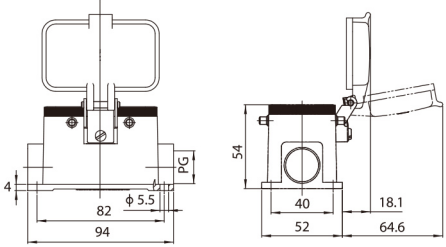

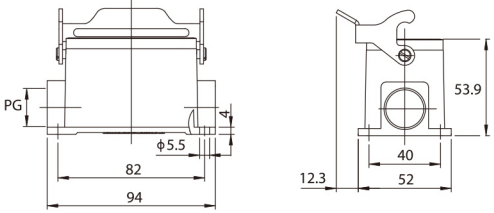

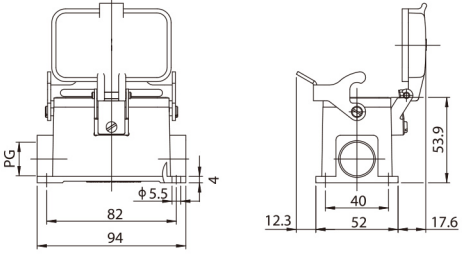

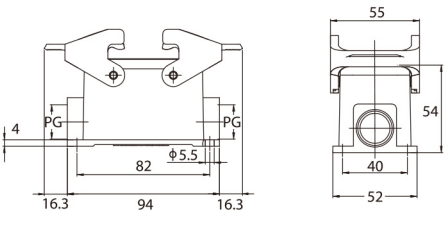


TUV SUD


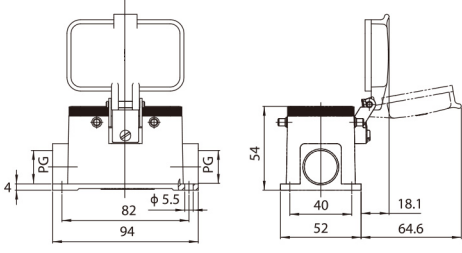

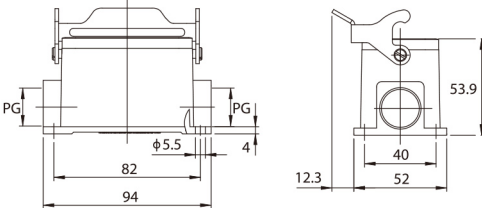

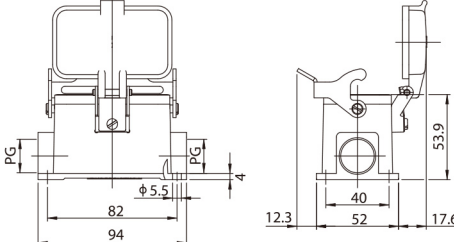


ISO9001 ISO14001 GB/T28001

Renhotec

Identification 外形	Part No. 代码	PG / M	Drawing 尺寸图
	E100S	PG16 PG13.5 M20	
	E100C	PG16 PG13.5 M20	
	E100SL	PG16 PG13.5 M20	
	E100CL	PG16 PG13.5 M20	
	E10TS	PG16 PG13.5 M20	

HLE

Identification 外形	Part No. 代码	PG / M	Drawing 尺寸图
	E10TC	PG16 PG13.5 M20	
	E10TSL	PG16 PG13.5 M20	
	E10TCL	PG16 PG13.5 M20	



TUV SUD



ISO9001 ISO14001 GB/T28001

Renhotec

HLE10 Shell Code HLE10 外壳互配图示

Plug 插头



Receptacle 插座



Plug 插头



Receptacle 插座



Plug 插头



Receptacle 插座



HLE

HLE 16

500V 16A

Number of contacts
接触对数量

16+

Inserts
内芯

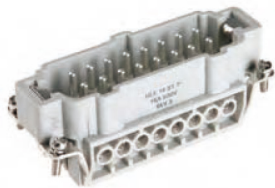


Identification
外形

Part No.
代码

PG / M

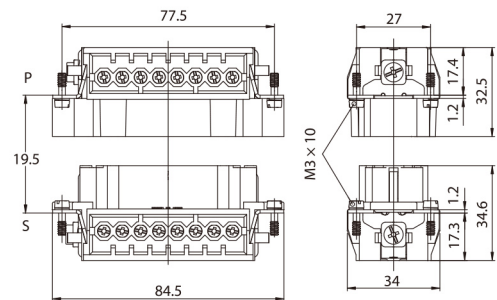
Drawing
尺寸图



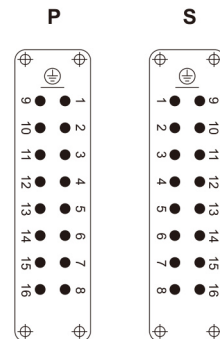
E16P



E16S



Contact arrangement View from termination side
芯数排布 从接线端面观察





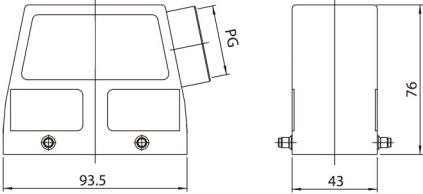
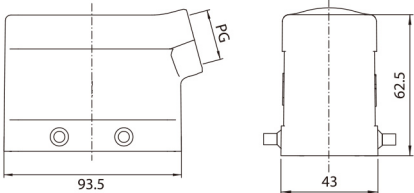


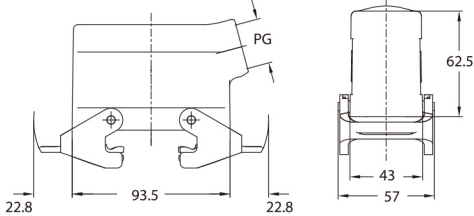
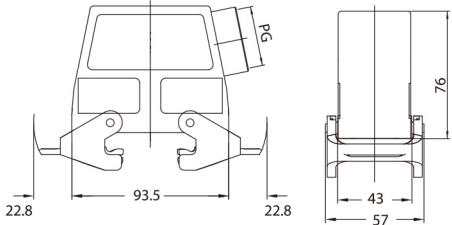

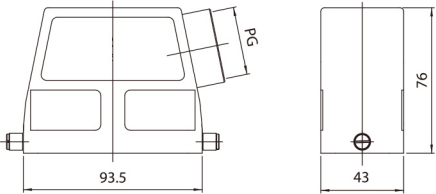


TUV SUD


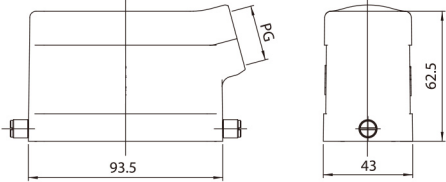


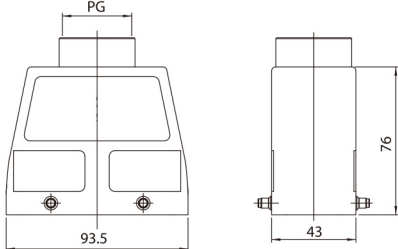
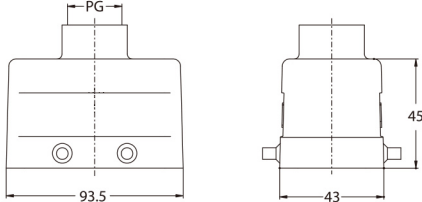


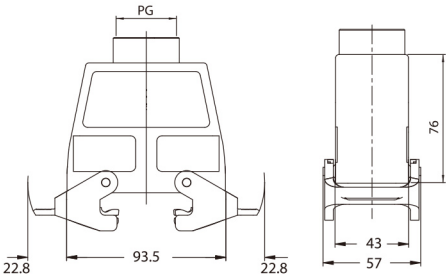
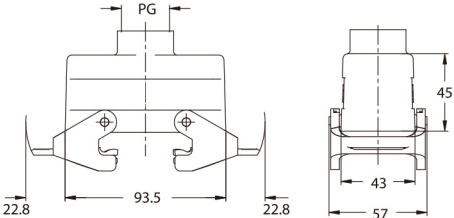


ISO9001 ISO14001 GB/T28001

Renhotec

Identification 外形	Part No. 代码	PG / M	Drawing 尺寸图
 	<p>E16SE</p> <p>E16SE</p>	<p>PG29 M32</p> <p>PG21 PG16 M20 M25</p>	 
 	<p>E16SL</p> <p>E16SL</p>	<p>PG21 PG16 M20 M25</p> <p>PG29 M32</p>	 
	<p>E16SEL</p>	<p>PG29 M32</p>	

HLE

Identification 外形	Part No. 代码	PG / M	Drawing 尺寸图
	E16SEL	PG21 PG16 M20 M25	
 	E16TE	PG29 M32	 
 	E16TL	PG29 M32	 


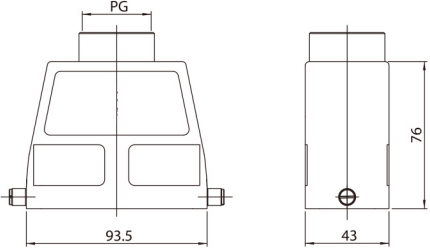

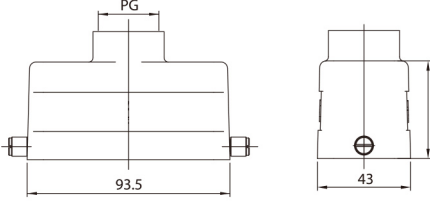

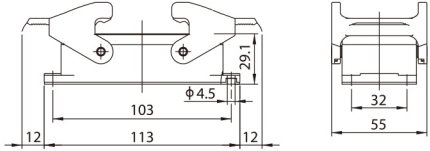

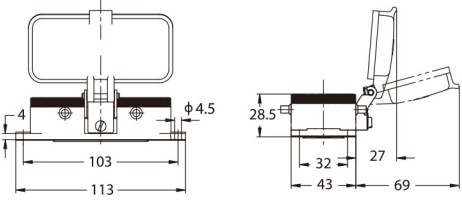

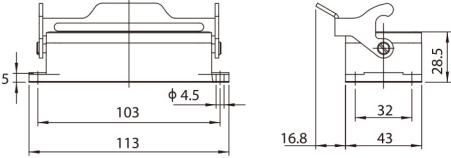


TUV SUD


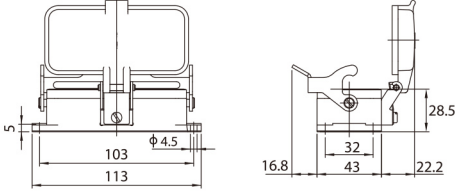

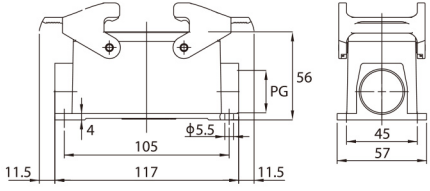

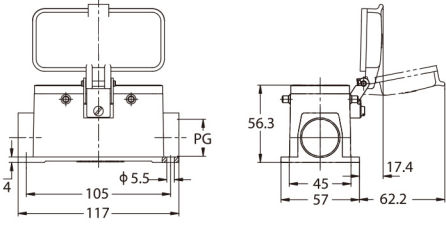

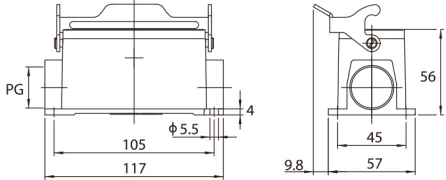

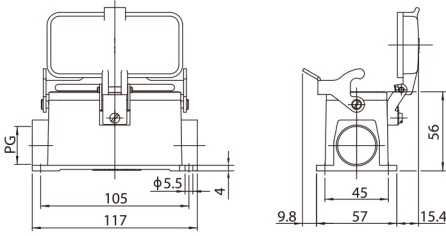


ISO9001 ISO14001 GB/T28001

Renhotec

Identification 外形	Part No. 代码	PG / M	Drawing 尺寸图
	E16TEL	PG29 M32	
	E16TEL	PG21 PG16 M20 M25	
	E16BH		
	E16BC		
	E16BHL		

HLE

Identification 外形	Part No. 代码	PG / M	Drawing 尺寸图
	E16BCL		
	E16OS	PG21 PG16 M20 M25	
	E16OC	PG21 PG16 M20 M25	
	E16OSL	PG21 PG16 M20 M25	
	E16OCL	PG21 PG16 M20 M25	


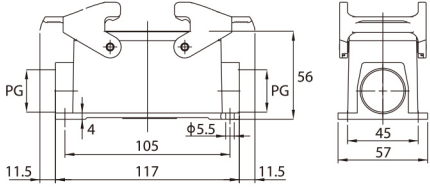

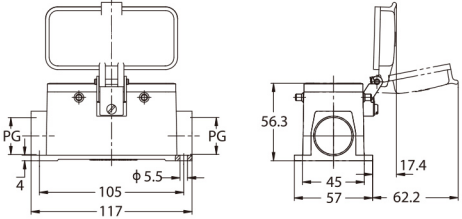

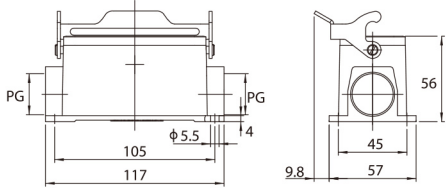

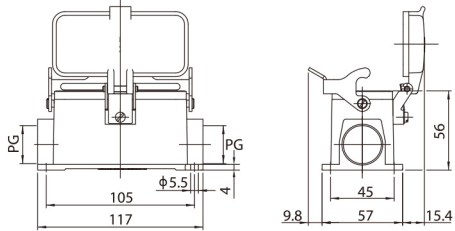


TUV SUD



ISO9001 ISO14001 GB/T28001

Renhotec

Identification 外形	Part No. 代码	PG / M	Drawing 尺寸图
	E16TS	PG21 PG16 M20 M25	
	E16TC	PG21 PG16 M20 M25	
	E16TSL	PG21 PG16 M20 M25	
	E16TCL	PG21 PG16 M20 M25	

HLE16 Shell Code HLE16 外壳互配图示

Plug 插头



Receptacle 插座



Plug 插头



Receptacle 插座



Plug 插头



Receptacle 插座





TUV SUD



ISO9001 ISO14001 GB/T28001

Renhotec

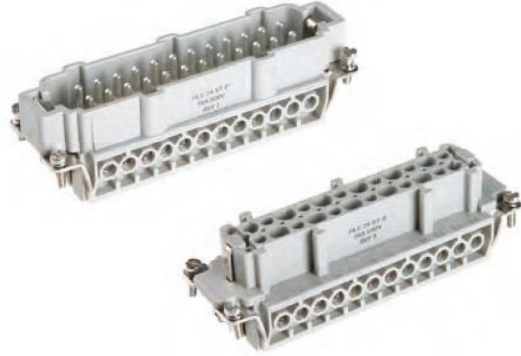
HLE 24


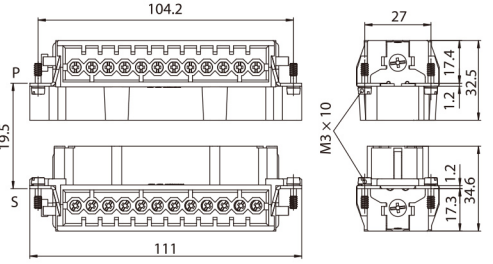

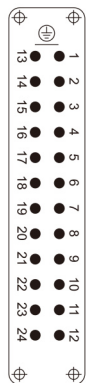
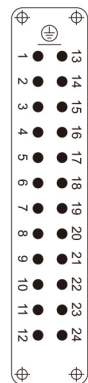
500V 16A

Number of contacts
接触对数量


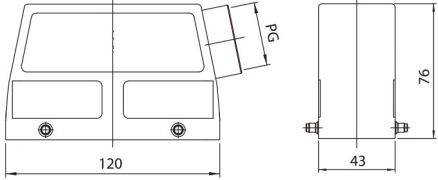

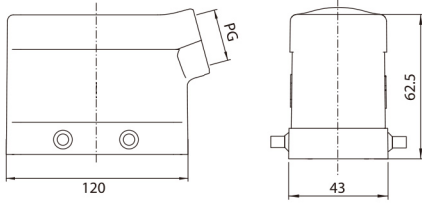

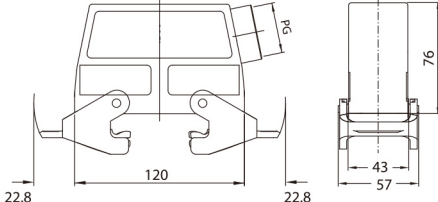

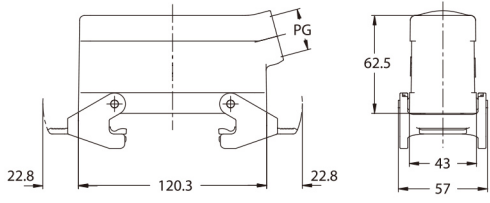

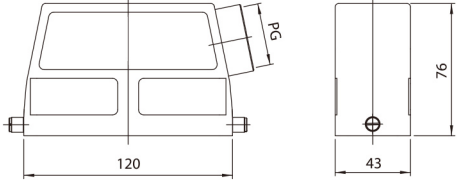
24+

Inserts
内芯



Identification 外形	Part No. 代码	PG / M	Drawing 尺寸图
	E24P		
	E24S		<p> Contact arrangement View from termination side 芯数排布 从接线端面观察 </p> <div style="display: flex; justify-content: space-around;"> <div style="text-align: center;"> <p>P</p>  </div> <div style="text-align: center;"> <p>S</p>  </div> </div>

HLE

Identification 外形	Part No. 代码	PG / M	Drawing 尺寸图
	E24SE	PG29 M32	
	E24SE	PG21 PG16 M20 M25	
	E24SL	PG29 M32	
	E24SL	PG21 PG16 M20 M25	
	E24SEL	PG29 M32	


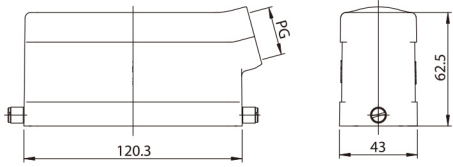


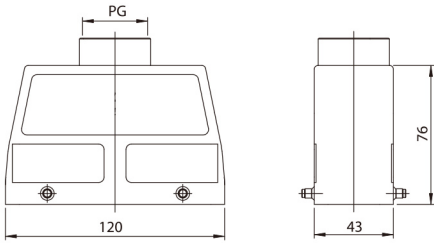
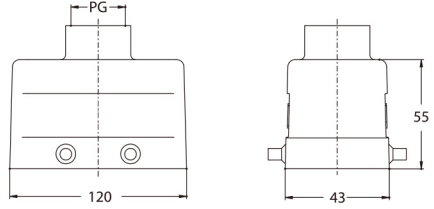


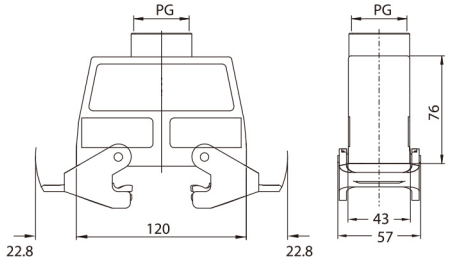
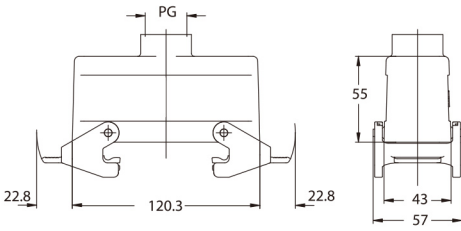


TUV SUD


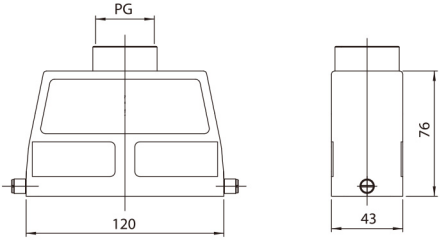

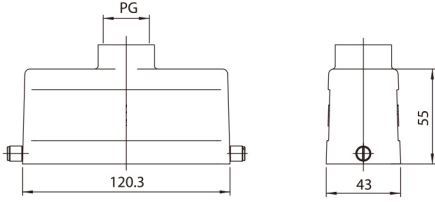

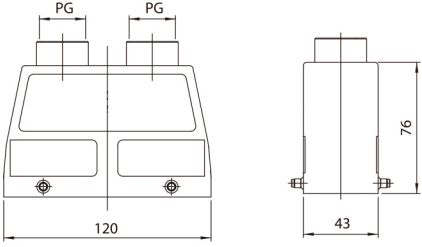

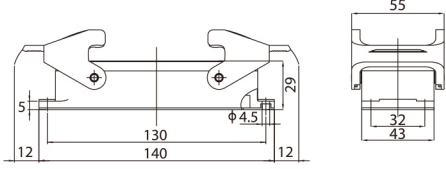

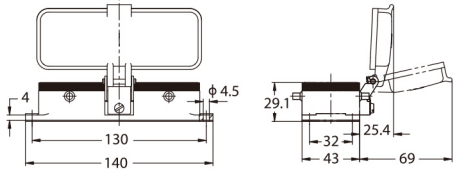


ISO9001 ISO14001 GB/T28001

Renhotec

Identification 外形	Part No. 代码	PG / M	Drawing 尺寸图
	E24SEL	PG21 PG16 M20 M25	
 	E24TE	PG29 M32	 
 	E24TL	PG29 M32	 

HLE

Identification 外形	Part No. 代码	PG / M	Drawing 尺寸图
	E24TEL	PG29 M32	
	E24TEL	PG21 PG16 M20 M25	
	E24TT	PG21 PG16 M20 M25 M32	
	E24BH		
	E24BC		



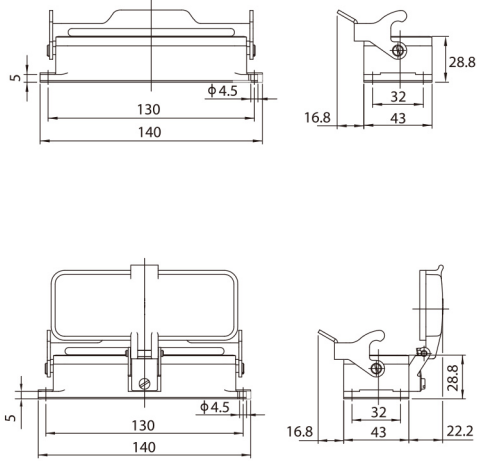



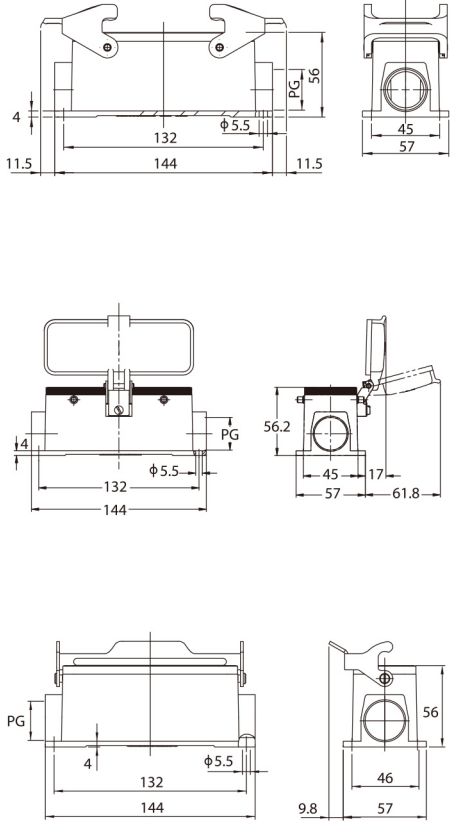


TUV SUD


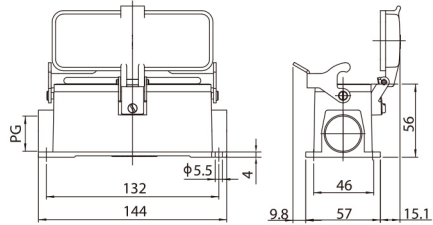

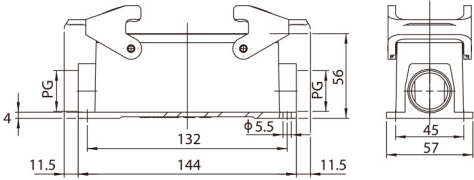

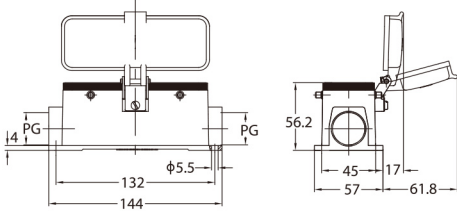

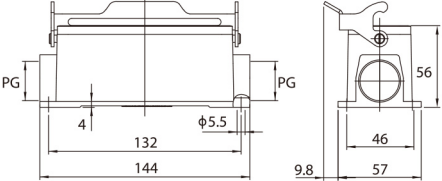

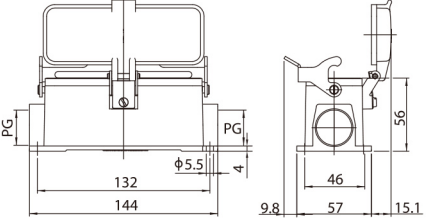


ISO9001 ISO14001 GB/T28001

Renhotec

Identification 外形	Part No. 代码	PG / M	Drawing 尺寸图
 	<p>E24BHL</p> <p>E24BCL</p>		
  	<p>E24OS</p> <p>E24OC</p> <p>E24OSL</p>	<p>PG21 PG16 M20 M25</p> <p>PG21 PG16 M20 M25</p> <p>PG21 PG16 M20 M25</p>	

HLE

Identification 外形	Part No. 代码	PG / M	Drawing 尺寸图
	E24OCL	PG21 PG16 M20 M25	
	E24TS	PG21 PG16 M20 M25	
	E24TC	PG21 PG16 M20 M25	
	E24TSL	PG21 PG16 M20 M25	
	E24TCL	PG21 PG16 M20 M25	



TUV SUD



ISO9001

ISO14001

GB/T28001

Renhotec

HLE24 Shell Code HLE24 外壳互配图示

Plug 插头



Receptacle 插座



Plug 插头



Receptacle 插座



Plug 插头



Receptacle 插座



HLE

HLE 32

500V 16A

Number of contacts
接触对数量

32 +

Inserts
内芯



Identification
外形

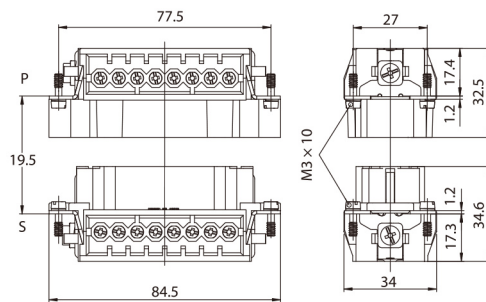
Part No.
代码

PG / M

Drawing
尺寸图



E32P

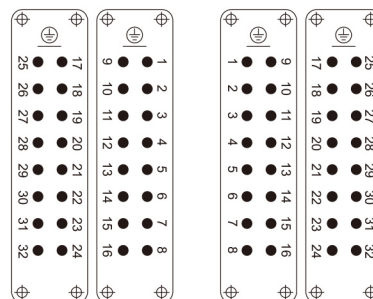


E32S

Contact arrangement View from termination side
芯数排布 从接线端面观察

P

S




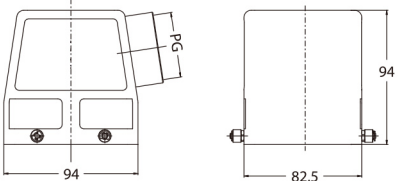

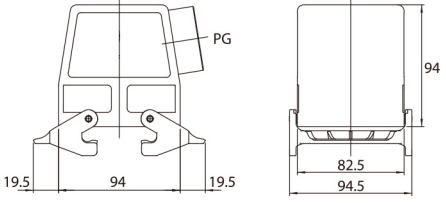

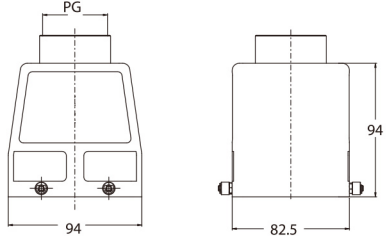

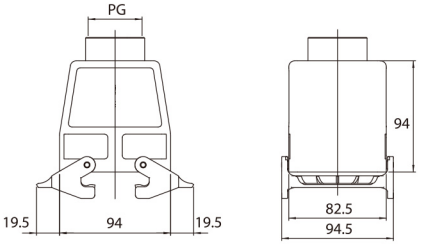

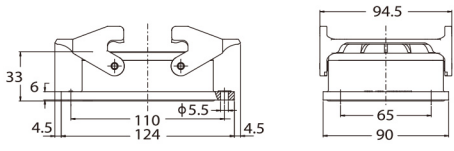


TUV SUD


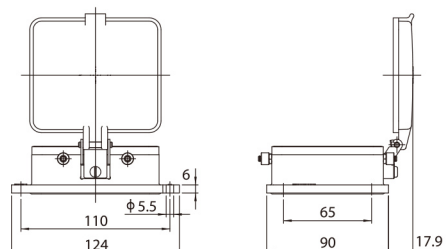

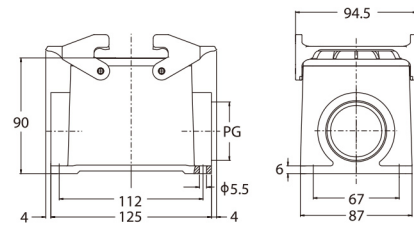

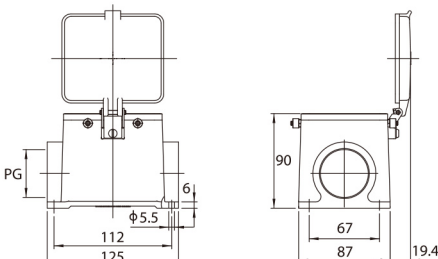

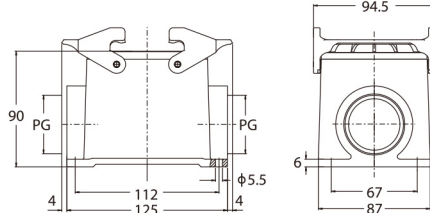

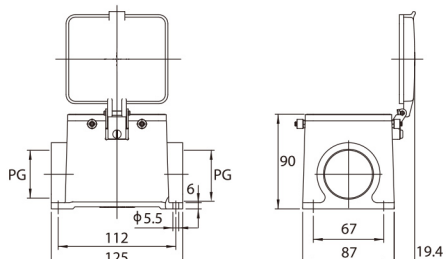


ISO9001 ISO14001 GB/T28001

Renhotec

Identification 外形	Part No. 代码	PG / M	Drawing 尺寸图
	E32SE	PG36 PG29 M40 M32	
	E32SL	PG36 PG29 M40 M32	
	E32TE	PG36 PG29 M40 M32	
	E32TL	PG36 PG29 M40 M32	
	E32BH		

HLE

Identification 外形	Part No. 代码	PG / M	Drawing 尺寸图
	E32BC		
	E32OS	PG36 PG29 M40 M32	
	E32OC	PG36 PG29 M40 M32	
	E32TS	PG36 PG29 M40 M32	
	E32TC	PG36 PG29 M40 M32	



TUV SUD



ISO9001 ISO14001 GB/T28001

Renhotec

HLE32 Shell Code HLE32 外壳互配图示

Plug 插头



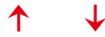
Receptacle 插座



Plug 插头



Receptacle 插座



HLE

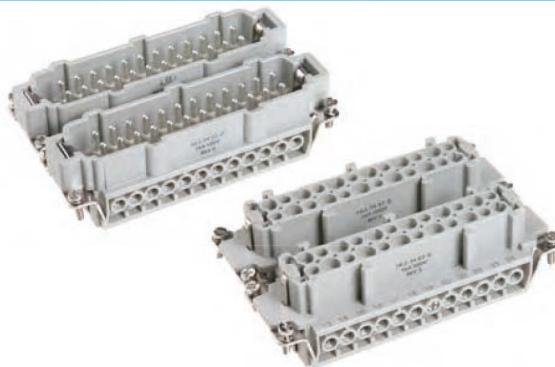
HLE 48

500V 16A

Number of contacts
接触对数量

48 +

Inserts
内芯



Identification
外形

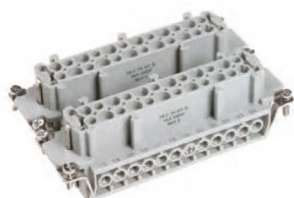
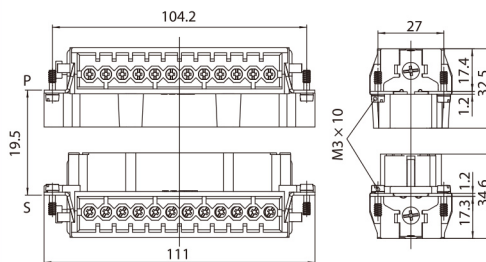
Part No.
代码

PG / M

Drawing
尺寸图

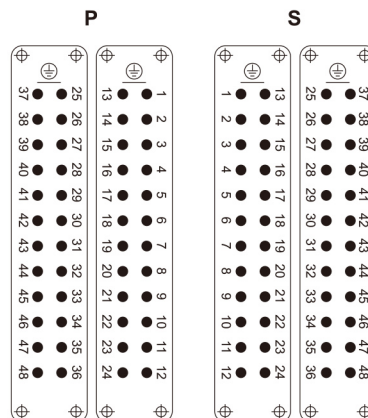


E48P



E48S

Contact arrangement View from termination side
芯数排布 从接线端面观察




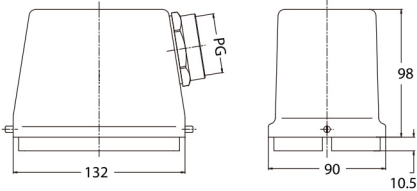

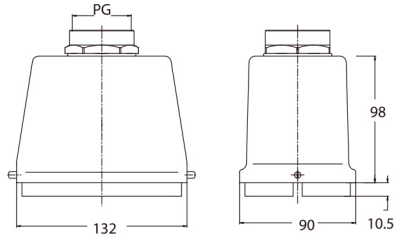

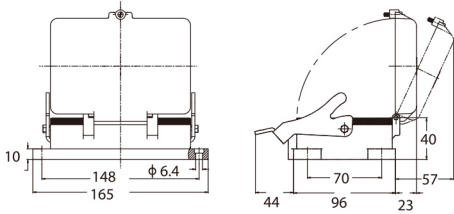

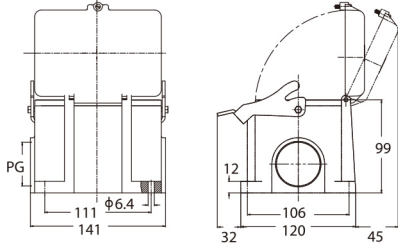

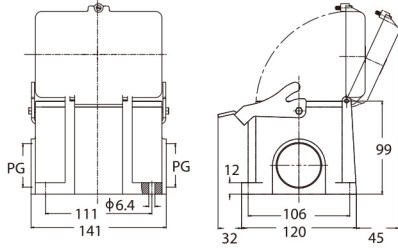


TUV SUD



ISO9001 ISO14001 GB/T28001

Renhotec

Identification 外形	Part No. 代码	PG / M	Drawing 尺寸图
	E48SEL	PG36 PG29 M40 M32	
	E48TEL	PG36 PG29 M40 M32	
	E48BCL		
	E48OCL	PG36 PG29 M40 M32	
	E48TCL	PG36 PG29 M40 M32	

HLE48 Shell Code HLE48 外壳互配图示

Plug 插头



Receptacle 插座

