

HLDD

Technical Characteristics 技术特性

Inserts
绝缘体

Number of contacts:
接触对数量: 24、42、72、108
144 (2 × 72)、216
(2 × 108) +PE

HLDD

Working current
工作电流

Working voltage
工作电压

Rated shock voltage
额定冲击电压

Pollution degree
污染等级

-Pollution degree 2 also
-污染等级2时的参数

Working voltage acc. to UL-CSA
依照UL/CSA工作电压

Insulation resistance
绝缘电阻

Material
材料

Temperature range
温度范围

Flammability acc. To UL 94 V-0
可燃性, 依照UL 94 V-0

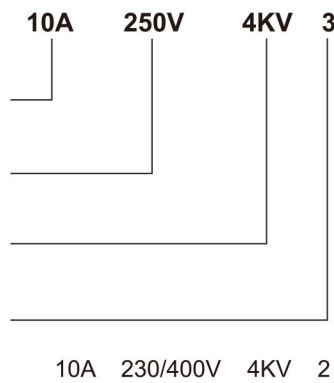
Mechanical working life
-mating cycles
机械寿命

Contacts
接触对

Material
材料

Surface-silver plated
表面-镀银

Contact resistance
接触电阻



10A 230/400V 4KV 2

600V

$\geq 10^{10} \Omega$

Polycarbonate
聚碳酸酯

-40°C ~ +125°C

V0

≥ 500

Copper alloy
铜合金

3 μ m Ag

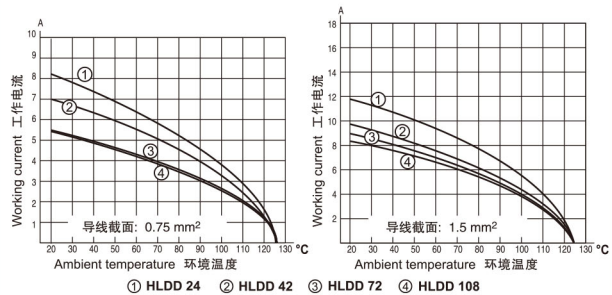
$\leq 3m\Omega$

Crimp terminal mm² 0.14~2.5 mm²
压接式接线
AWG 26~14AWG

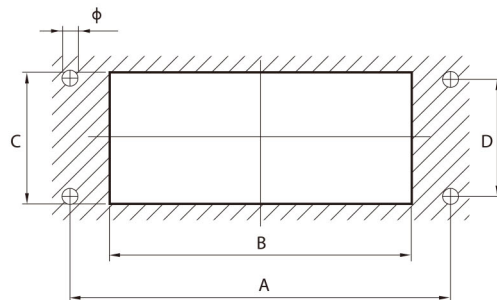
Current Carrying Capacity 载流能力

Current-carrying capacity tends to decline with the ambient temperature going higher and its contacts increasing.

随着环境温度的升高, 连接器接触件芯数的增加等原因, 接触件的载流量应作相应的降低。



Mounting Dimension 面板开孔尺寸



| Type 型号 | A(mm) | B(mm) | C(mm) | D(mm) | φ (mm) |
|------------|-------|-------|-------|-------|--------|
| HLDD24 | 70 | 48 | 35 | 32 | 4.4 |
| HLDD42 | 83 | 60 | 35 | 32 | 4.4 |
| HLDD72 | 103 | 82 | 35 | 32 | 4.4 |
| HLDD108 | 130 | 108 | 35 | 32 | 4.4 |
| HLDD144 | 110 | 86 | 71 | 65 | 5.5 |
| HLDD216 | 148 | 117 | 81 | 70 | 6.4 |



TUV SUD



ISO9001 ISO14001 GB/T28001

Renhotec

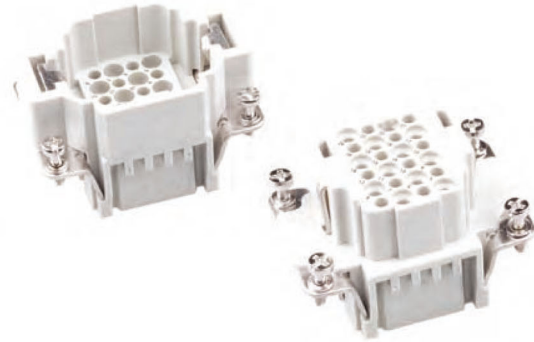
HLDD 24


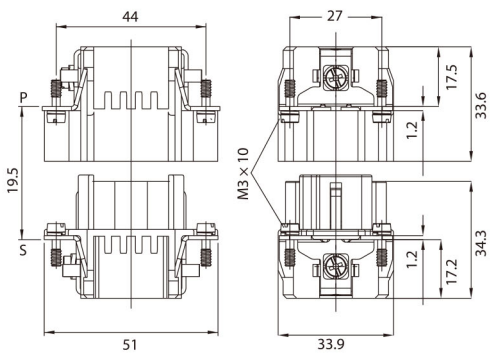
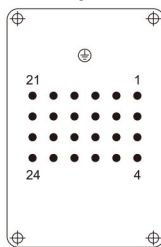
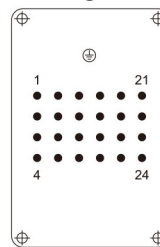

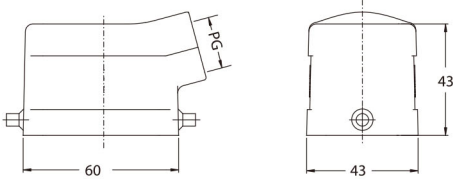
250V 10A

Number of contacts
接触对数量


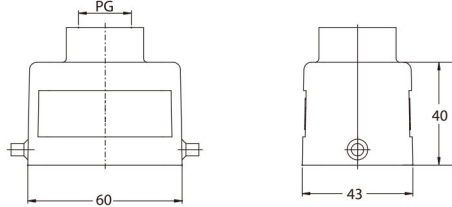

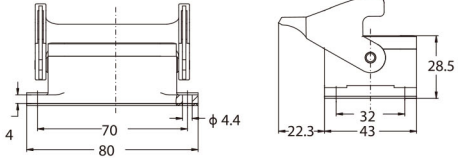

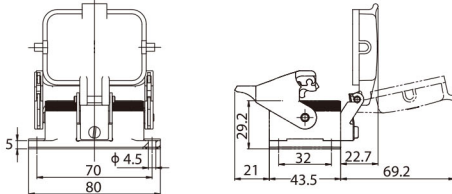

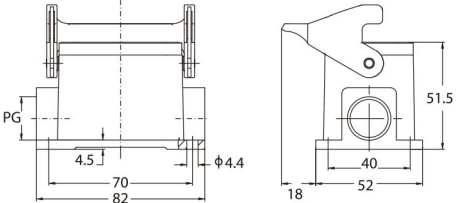

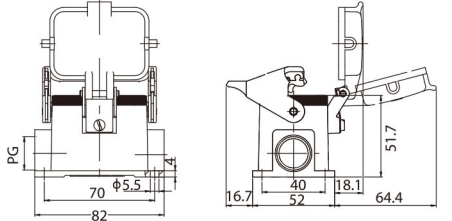
24+

Inserts
内芯



| Identification 外形 | Part No. 代码 | PG / M | Drawing 尺寸图 |
|---|----------------|-----------------------|--|
|  | DD24P | |  <p>View from termination side 从接线端面观察</p> <p>Contact arrangement 芯数排布</p> <div style="display: flex; justify-content: space-around;"> <div data-bbox="981 1332 1141 1601"> <p>P</p>  </div> <div data-bbox="1204 1332 1364 1601"> <p>S</p>  </div> </div> |
|  | DD24SEL | PG16 PG13.5 M20 |  |

HLDD

| Identification 外形 | Part No. 代码 | PG / M | Drawing 尺寸图 |
|---|----------------|-----------------------|--|
|  | DD24TEL | PG13.5 PG16 M20 |  |
|  | DD24BHL | |  |
|  | DD24BCL | |  |
|  | DD24OSL | PG13.5 PG16 M20 |  |
|  | DD24OCL | PG13.5 PG16 M20 |  |



TUV SUD



ISO9001 ISO14001 GB/T28001

Renhotec

| Identification 外形 | Part No. 代码 | PG / M | Drawing 尺寸图 |
|----------------------|----------------|-----------------------|----------------|
| | DD24TSL | PG13.5 PG16 M20 | |
| | DD24TCL | PG13.5 PG16 M20 | |

HLDD

HLDD24 Shell Code
HLDD24 外壳互配图示

Plug 插头



Receptacle 插座



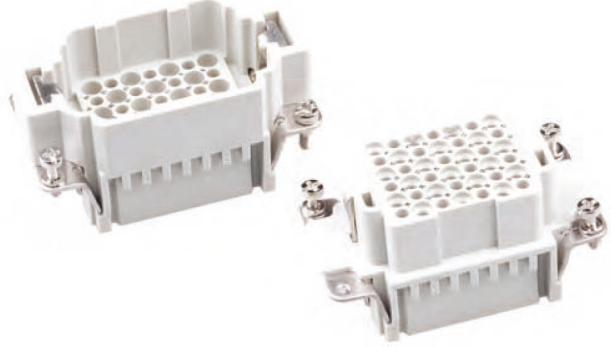
HLDD 42

250V 10A

Number of contacts
接触对数量

42+

Inserts
内芯

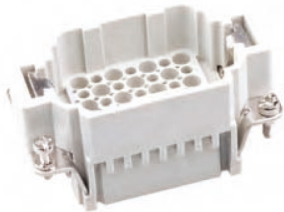


Identification
外形

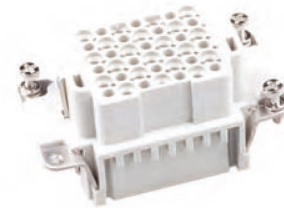
Part No.
代码

PG / M

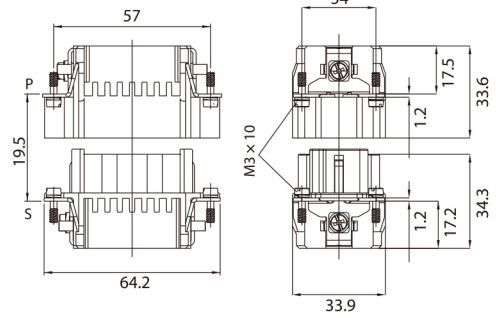
Drawing
尺寸图



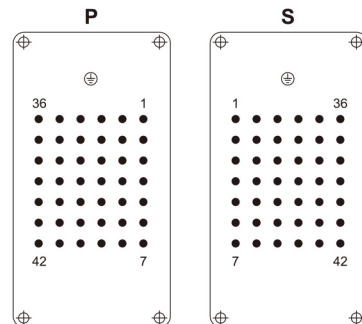
DD42P



DD42S



Contact arrangement View from termination side
芯数排布 从接线端面观察





TUV SUD


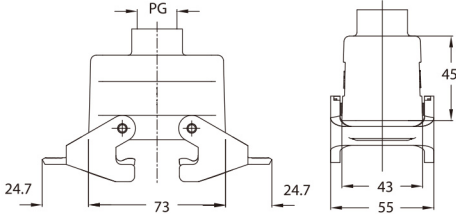

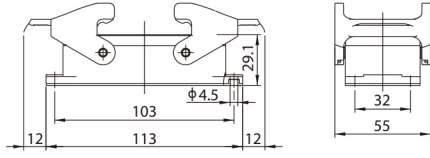

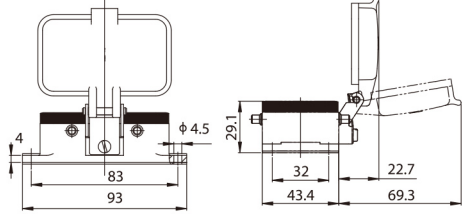

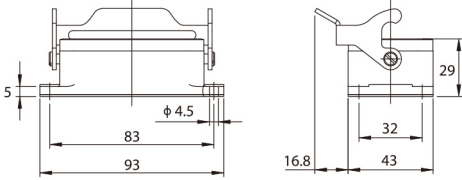

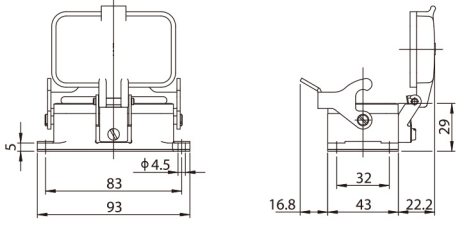


ISO9001 ISO14001 GB/T28001

Renhotec

| Identification 外形 | Part No. 代码 | PG / M | Drawing 尺寸图 |
|----------------------|----------------|-----------------------|----------------|
| | DD42SE | PG16 PG13.5 M20 | |
| | DD42SEL | PG16 PG13.5 M20 | |
| | DD42SL | PG16 PG13.5 M20 | |
| | DD42TE | PG16 PG13.5 M20 | |
| | DD42TEL | PG16 PG13.5 M20 | |

HLDD

| Identification 外形 | Part No. 代码 | PG / M | Drawing 尺寸图 |
|---|----------------|-----------------------|--|
|  | DD42TL | PG16 PG13.5 M20 |  |
|  | DD42BH | |  |
|  | DD42BC | |  |
|  | DD42BHL | |  |
|  | DD42BCL | |  |


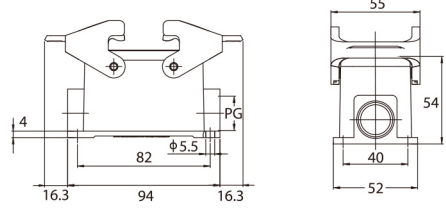

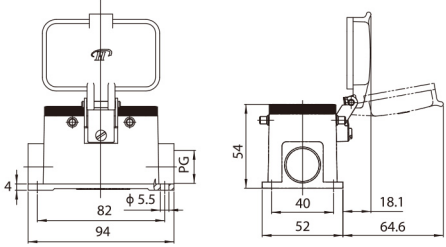

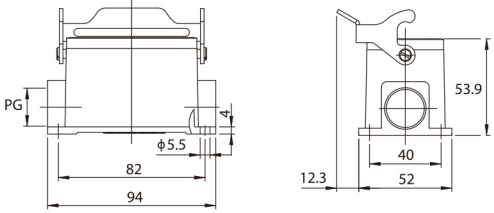

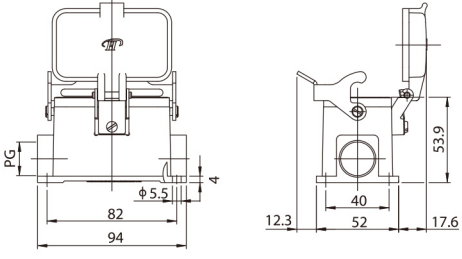

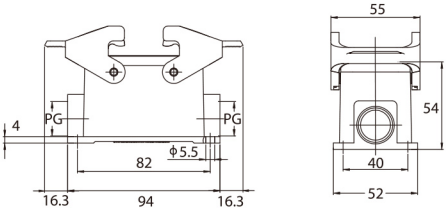


TUV SUD


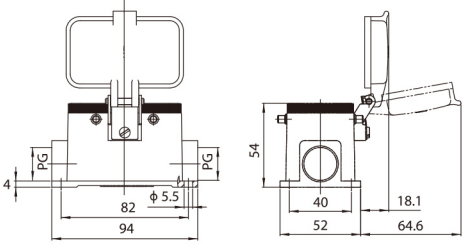

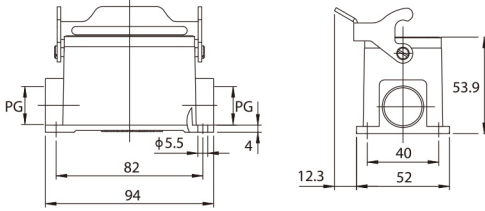

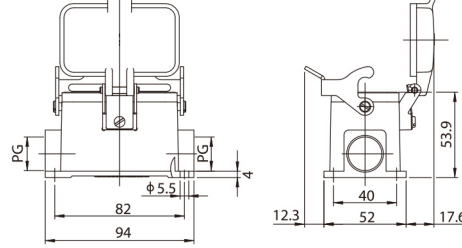


ISO9001 ISO14001 GB/T28001

Renhotec

| Identification 外形 | Part No. 代码 | PG / M | Drawing 尺寸图 |
|---|----------------|-----------------------|--|
|  | DD42OS | PG16 PG13.5 M20 |  |
|  | DD42OC | PG16 PG13.5 M20 |  |
|  | DD42OSL | PG16 PG13.5 M20 |  |
|  | DD42OCL | PG16 PG13.5 M20 |  |
|  | DD42TS | PG16 PG13.5 M20 |  |

HLDD

| Identification 外形 | Part No. 代码 | PG / M | Drawing 尺寸图 |
|---|----------------|-----------------------|--|
|  | DD42TC | PG16 PG13.5 M20 |  |
|  | DD42TSL | PG16 PG13.5 M20 |  |
|  | DD42TCL | PG16 PG13.5 M20 |  |



TUV SUD



ISO9001 ISO14001 GB/T28001

Renhotec

HLDD42 Shell Code HLDD42 外壳互配图示

Plug 插头



Receptacle 插座



Plug 插头



Receptacle 插座



Plug 插头



Receptacle 插座



HLDD

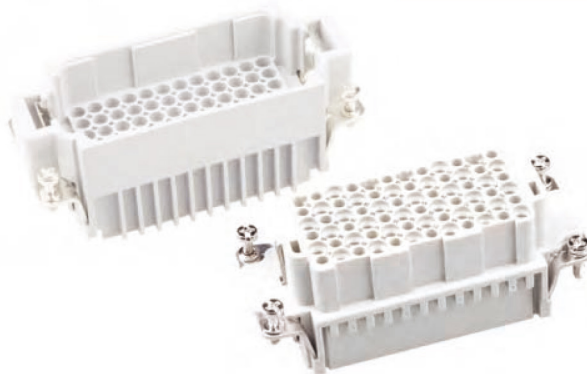
HLDD 72

250V 10A

Number of contacts
接触对数量

72+

Inserts
内芯



Identification
外形

Part No.
代码

PG / M

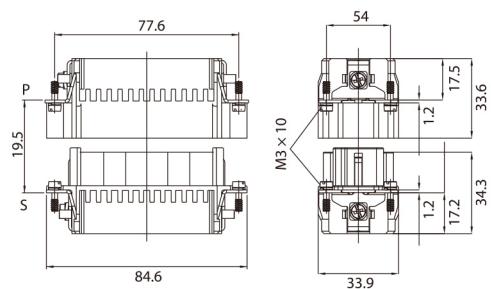
Drawing
尺寸图



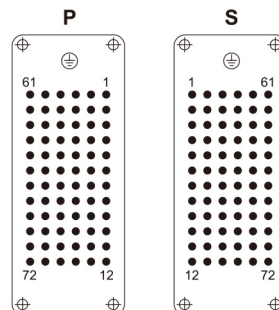
DD72P



DD72S



Contact arrangement View from termination side
芯数排布 从接线端面观察







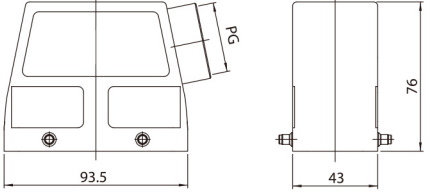
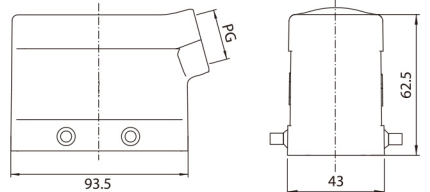


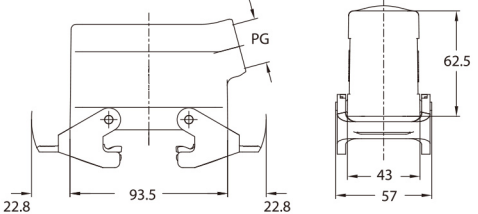
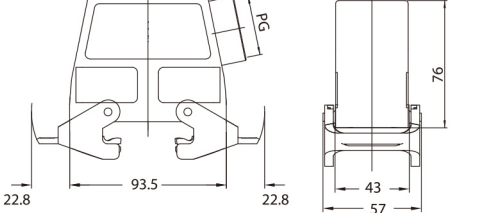

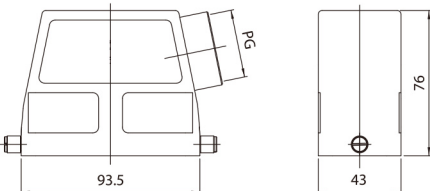
TUV SUD


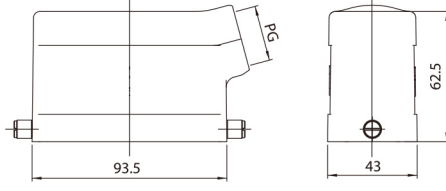


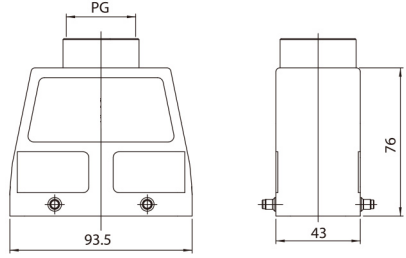
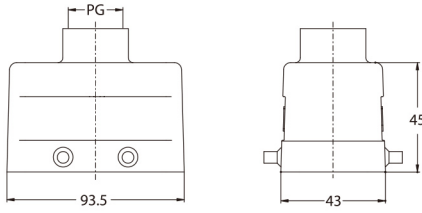


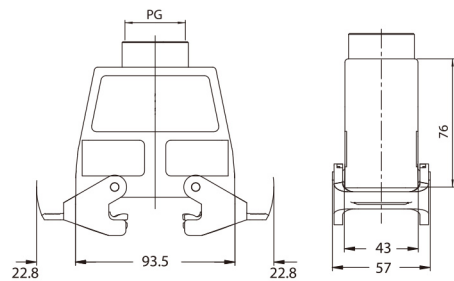
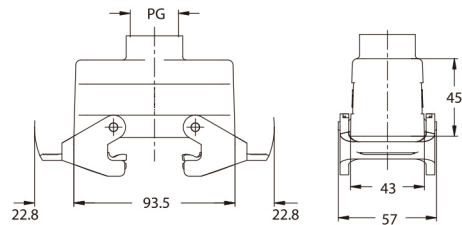


ISO9001 ISO14001 GB/T28001

Renhotec

HLDD

| Identification 外形 | Part No. 代码 | PG / M | Drawing 尺寸图 |
|--|-----------------------------|--|--|
|   | <p>DD72SE</p> <p>DD72SE</p> | <p>PG29 M32</p> <p>PG21 PG16 M20 M25</p> |   |
|   | <p>DD72SL</p> <p>DD72SL</p> | <p>PG21 PG16 M20 M25</p> <p>PG29 M32</p> |   |
|  | <p>DD72SEL</p> | <p>PG29 M32</p> |  |

| Identification 外形 | Part No. 代码 | PG / M | Drawing 尺寸图 |
|--|----------------|----------------------------|--|
|  | DD72SEL | PG21 PG16 M20 M25 |  |
|   | DD72TE | PG29 M32 |   |
|   | DD72TL | PG29 M32 |   |


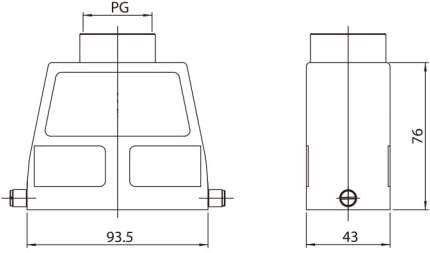

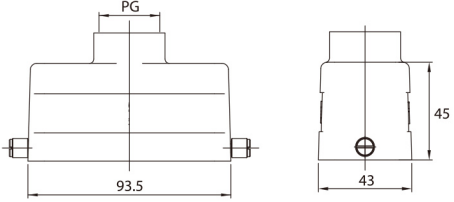

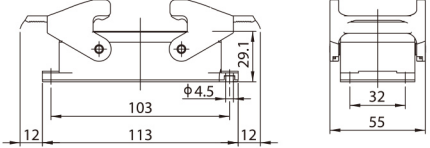

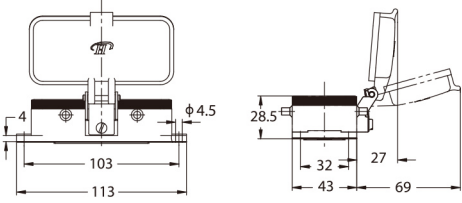

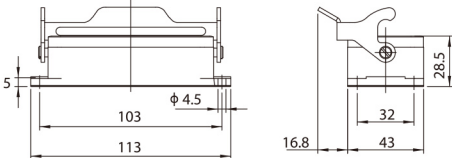


TUV SUD


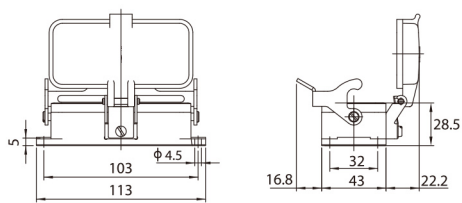

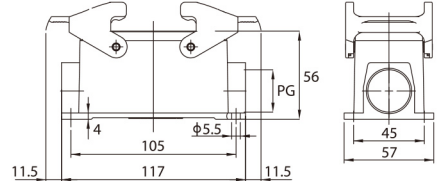

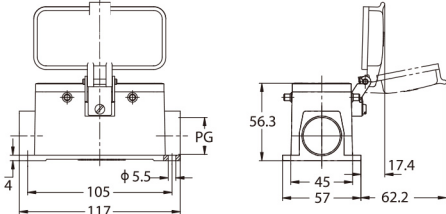

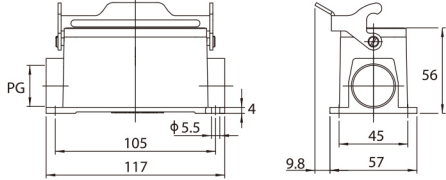

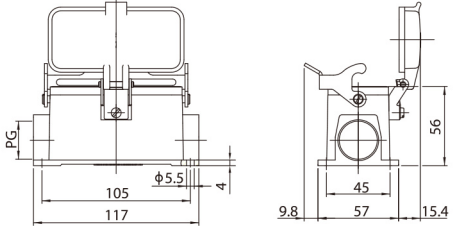


ISO9001 ISO14001 GB/T28001

Renhotec

| Identification 外形 | Part No. 代码 | PG / M | Drawing 尺寸图 |
|---|----------------|----------------------------|--|
|  | DD72TEL | PG29 M32 |  |
|  | DD72TEL | PG21 PG16 M20 M25 |  |
|  | DD72BH | |  |
|  | DD72BC | |  |
|  | DD72BHL | |  |

HLDD

| Identification 外形 | Part No. 代码 | PG / M | Drawing 尺寸图 |
|---|----------------|----------------------------|--|
|  | DD72BCL | |  |
|  | DD72OS | PG21 PG16 M20 M25 |  |
|  | DD72OC | PG21 PG16 M20 M25 |  |
|  | DD72OSL | PG21 PG16 M20 M25 |  |
|  | DD72OCL | PG21 PG16 M20 M25 |  |


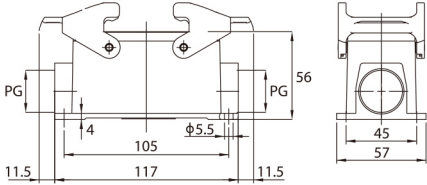

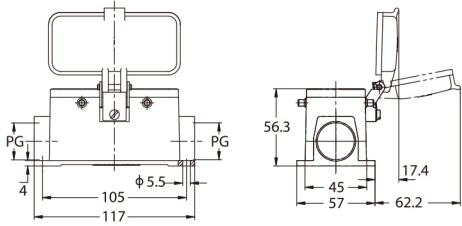

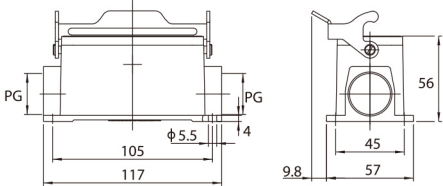

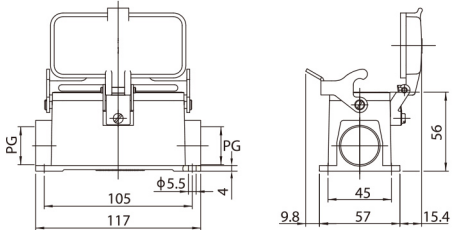


TUV SUD



ISO9001 ISO14001 GB/T28001

Renhotec

| Identification 外形 | Part No. 代码 | PG / M | Drawing 尺寸图 |
|---|----------------|----------------------------|--|
|  | DD72TS | PG21 PG16 M20 M25 |  |
|  | DD72TC | PG21 PG16 M20 M25 |  |
|  | DD72TSL | PG21 PG16 M20 M25 |  |
|  | DD72TCL | PG21 PG16 M20 M25 |  |

HLDD

HLDD72 Shell Code HLDD72 外壳互配图示

Plug 插头



Receptacle 插座



Plug 插头



Receptacle 插座



Plug 插头



Receptacle 插座





TUV SUD



ISO9001 ISO14001 GB/T28001

Renhotec

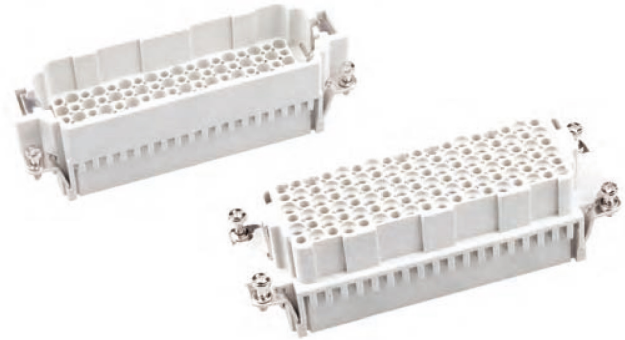
HLDD 108

250V 10A

Number of contacts
接触对数量


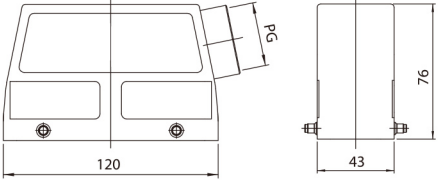

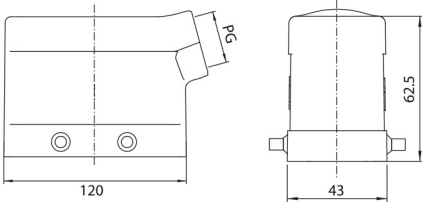

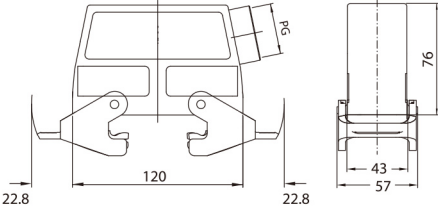

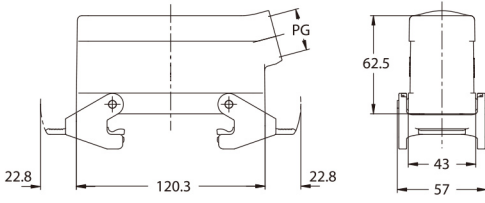

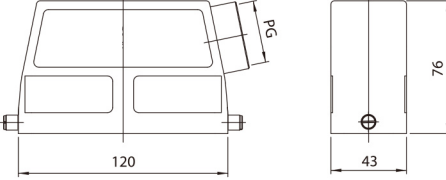
108+

Inserts
内芯



| Identification 外形 | Part No. 代码 | PG / M | Drawing 尺寸图 |
|----------------------|----------------|--------|--|
| | DD108P | | |
| | DD108S | | <p>Contact arrangement View from termination side 芯数排布 从接线端面观察</p> |

HLDD

| Identification 外形 | Part No. 代 码 | PG / M | Drawing 尺寸图 |
|---|-----------------|----------------------------|--|
|  | DD108SE | PG29 M32 |  |
|  | DD108SE | PG21 PG16 M20 M25 |  |
|  | DD108SL | PG29 M32 |  |
|  | DD108SL | PG21 PG16 M20 M25 |  |
|  | DD108SEL | PG29 M32 |  |




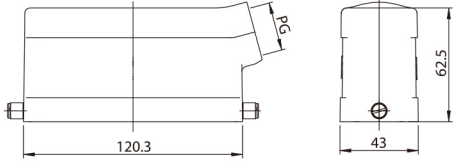


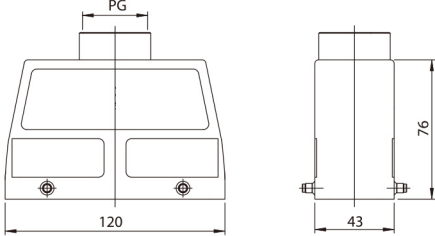
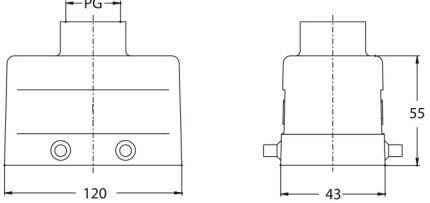


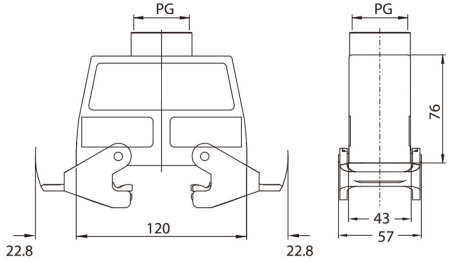
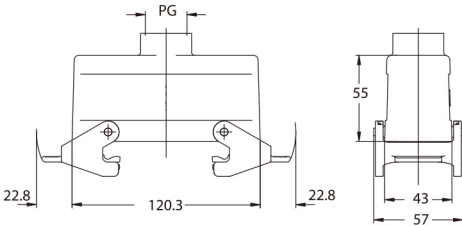
TUV SUD


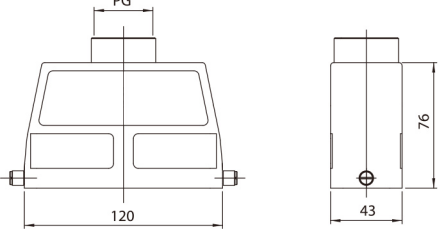

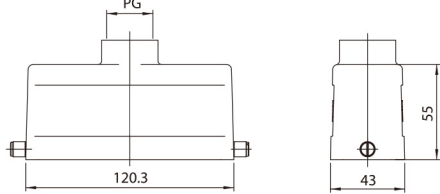

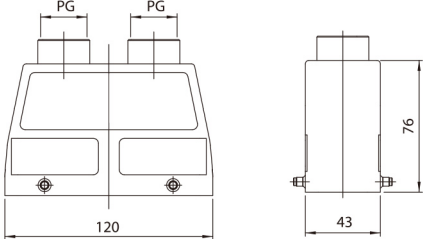

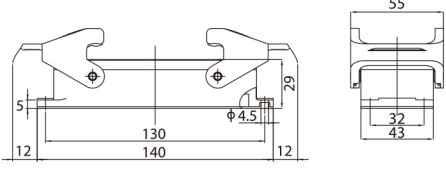

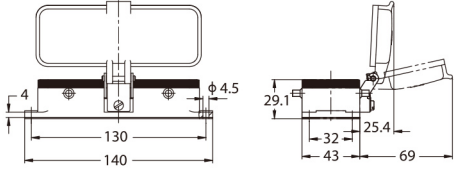


ISO9001 ISO14001 GB/T28001

Renhotec

HLDD

| Identification 外形 | Part No. 代码 | PG / M | Drawing 尺寸图 |
|--|----------------|---|--|
|  | DD108SEL | PG21 PG16 M20 M25 |  |
|   | DD108TE | PG29 M32 PG21 PG16 M20 M25 |   |
|   | DD108TL | PG29 M32 PG21 PG16 M20 M25 |   |

| Identification 外形 | Part No. 代码 | PG / M | Drawing 尺寸图 |
|---|----------------|-----------------------------------|--|
|  | DD108TEL | PG29 M32 |  |
|  | DD108TEL | PG21 PG16 M20 M25 |  |
|  | DD108TT | PG21 PG16 M20 M25 M32 |  |
|  | DD108BH | |  |
|  | DD108BC | |  |



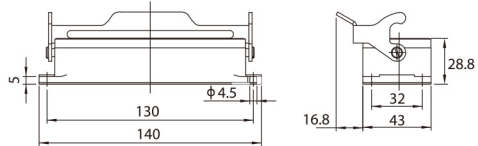
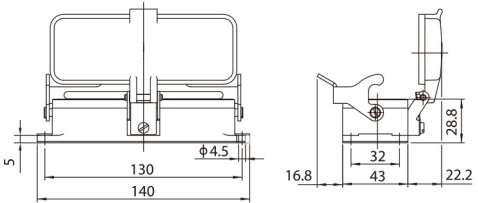



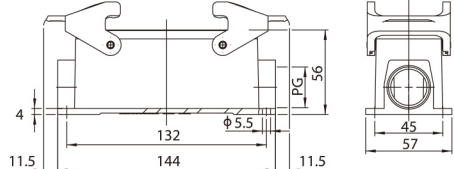
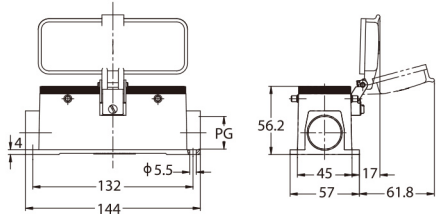
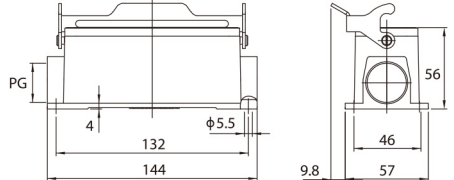


TUV SUD


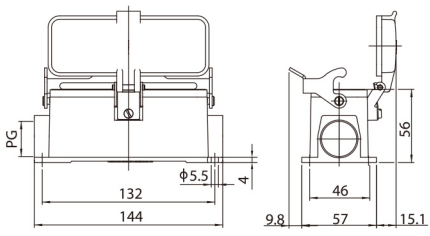

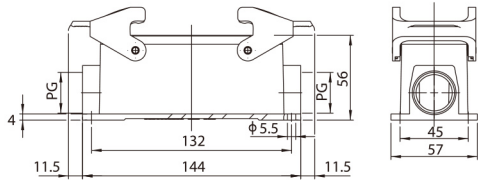

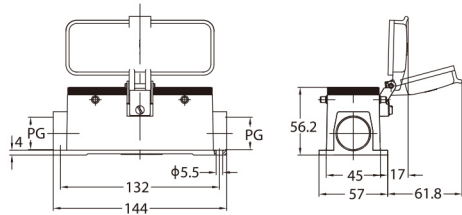

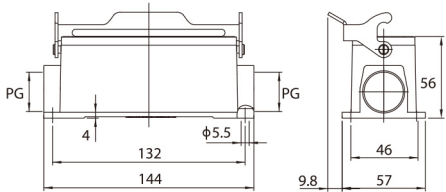

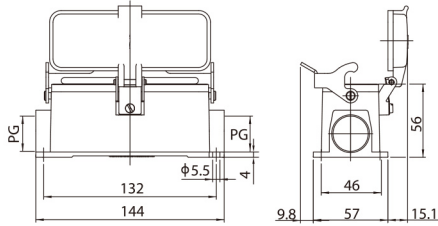


ISO9001 ISO14001 GB/T28001

Renhotec

| Identification 外形 | Part No. 代码 | PG / M | Drawing 尺寸图 |
|---|---|--|--|
|   | <p>DD108BHL</p> <p>DD108BCL</p> | |   |
|    | <p>DD108OS</p> <p>DD108OC</p> <p>DD108OSL</p> | <p>PG21 PG16 M20 M25</p> <p>PG21 PG16 M20 M25</p> <p>PG21 PG16 M20 M25</p> |    |

HLDD

| Identification 外形 | Part No. 代码 | PG / M | Drawing 尺寸图 |
|---|----------------|----------------------------|--|
|  | DD108OCL | PG21 PG16 M20 M25 |  |
|  | DD108TS | PG21 PG16 M20 M25 |  |
|  | DD108TC | PG21 PG16 M20 M25 |  |
|  | DD108TSL | PG21 PG16 M20 M25 |  |
|  | DD108TCL | PG21 PG16 M20 M25 |  |



TUV SUD



ISO9001 ISO14001 GB/T28001

Renhotec

HLDD108 Shell Code HLDD108 外壳互配图示

Plug 插头



Receptacle 插座



Plug 插头



Receptacle 插座



Plug 插头



Receptacle 插座



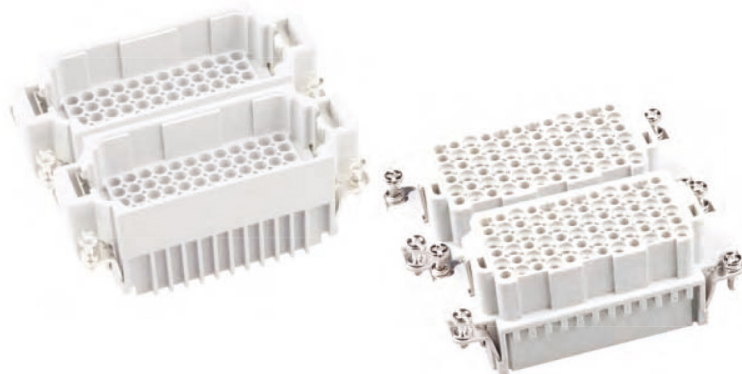
HLDD 144

250V 10A

Number of contacts
接触对数量

144+

Inserts
内芯

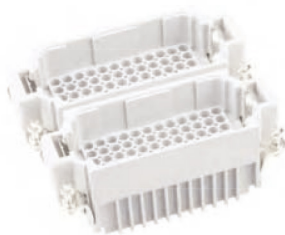


Identification
外形

Part No.
代码

PG / M

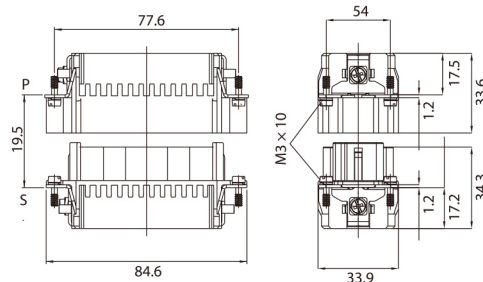
Drawing
尺寸图



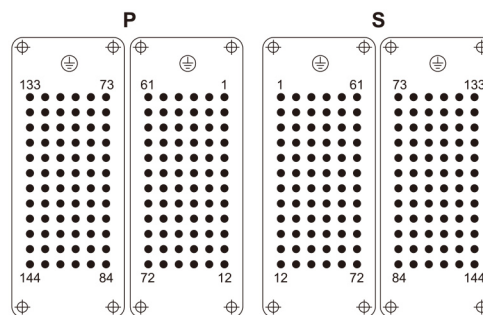
DD144P



DD144S



Contact arrangement View from termination side
芯数排布 从接线端面观察




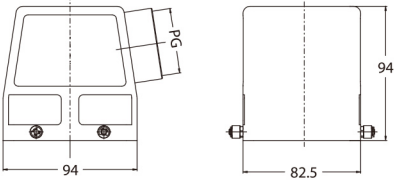

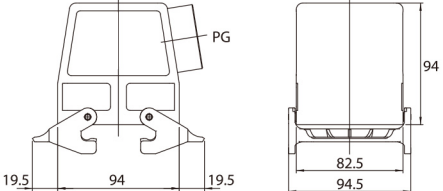

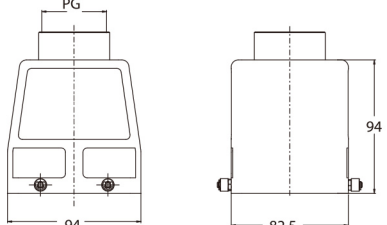

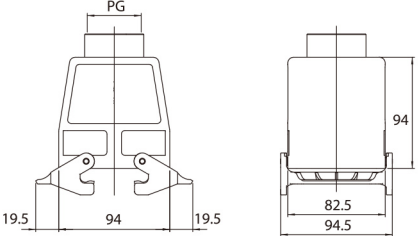

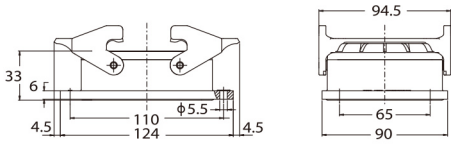


TUV SUD


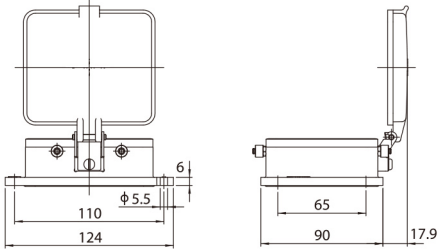

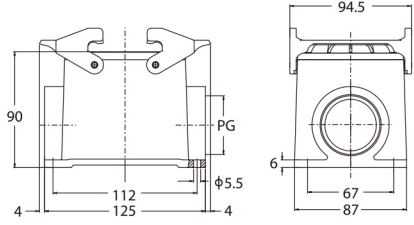

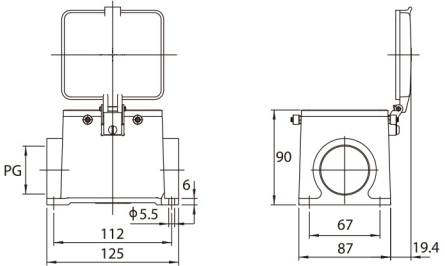

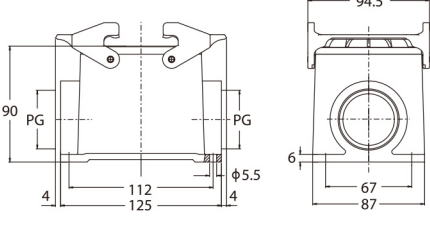

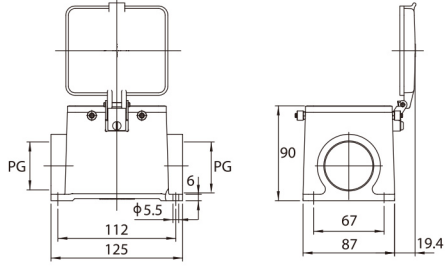


ISO9001 ISO14001 GB/T28001

Renhotec

| Identification 外形 | Part No. 代码 | PG / M | Drawing 尺寸图 |
|---|----------------|----------------------------|--|
|  | DD144SE | PG36 PG29 M40 M32 |  |
|  | DD144SL | PG36 PG29 M40 M32 |  |
|  | DD144TE | PG36 PG29 M40 M32 |  |
|  | DD144TL | PG36 PG29 M40 M32 |  |
|  | DD144BH | |  |

HLDD

| Identification 外形 | Part No. 代码 | PG / M | Drawing 尺寸图 |
|---|----------------|----------------------------|--|
|  | DD144BC | |  |
|  | DD144OS | PG36 PG29 M40 M32 |  |
|  | DD144OC | PG36 PG29 M40 M32 |  |
|  | DD144TS | PG36 PG29 M40 M32 |  |
|  | DD144TC | PG36 PG29 M40 M32 |  |



TUV SUD



ISO9001 ISO14001 GB/T28001

Renhotec

HLDD144 Shell Code HLDD144 外壳互配图示

Plug 插头



Receptacle 插座



Plug 插头



Receptacle 插座



HLDD

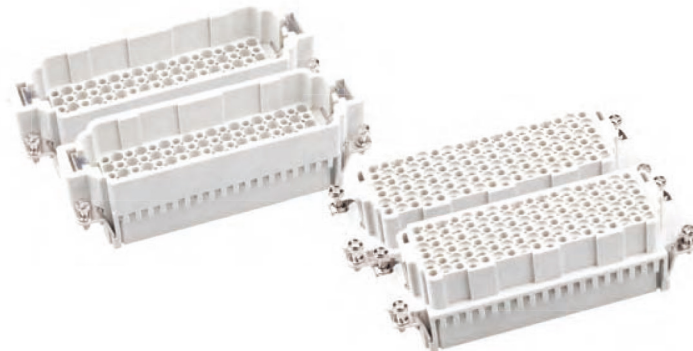
HLDD 216

250V 10A

Number of contacts
接触对数量

216 +

Inserts
内芯

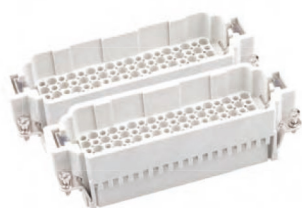


Identification
外形

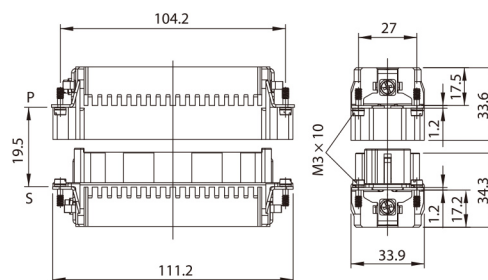
Part No.
代码

PG / M

Drawing
尺寸图

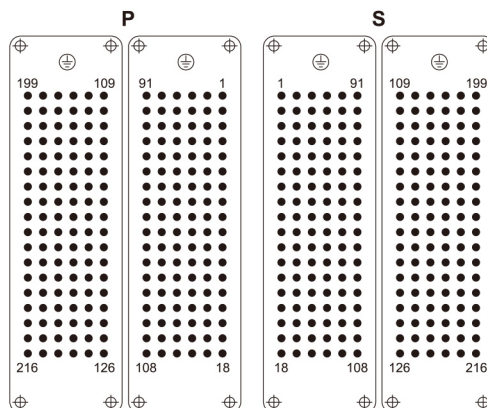


DD216P



DD216S

Contact arrangement View from termination side
芯数排布 从接线端面观察




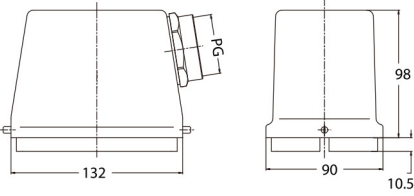

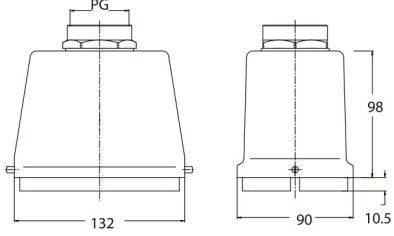

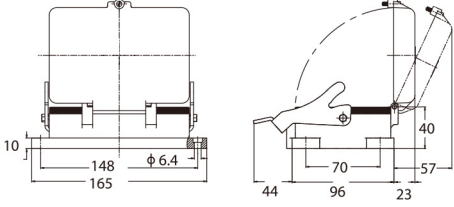

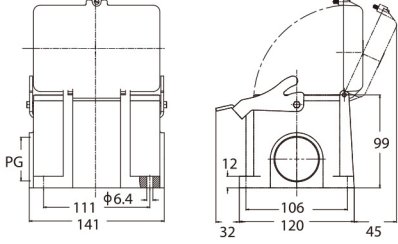

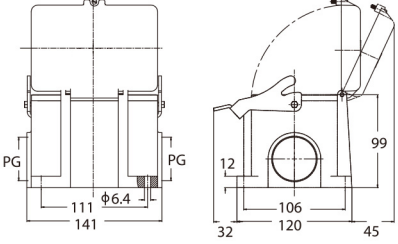


TUV SUD



ISO9001 ISO14001 GB/T28001

Renhotec

| Identification 外形 | Part No. 代码 | PG / M | Drawing 尺寸图 |
|---|----------------|----------------------------|--|
|  | DD216SEL | PG36 PG29 M40 M32 |  |
|  | DD216TEL | PG36 PG29 M40 M32 |  |
|  | DD216BCL | |  |
|  | DD216OCL | PG36 PG29 M40 M32 |  |
|  | DD216TCL | PG36 PG29 M40 M32 |  |

HLDD

HLDD216 Shell Code HLDD216 外壳互配图示

Plug 插头



Receptacle 插座

