

# 仁昊连接器 Renhotec Connectors

## BMS-卡扣耦合系列 BMS Bayonet Lock Coupling Series

### 压接式接触件 Crimp Contact



- 依据VG95234、Mil-DTL-5015H标准设计  
符合NFF61030 (法国铁路标准)的相关要求  
Design according to VG95234、MIL-DTL-5015H  
Qualified to NF F61-030 French Rail Car Norm Relevant Requests
- 防护等级: IP65、IP67  
IP65、IP67 Protection Degree
- 能与国际同类产品直接替换使用  
Interchangeable With International Equivalent Products
- 无卤、阻燃材料, UL94V-0级  
Low Fire Hazard Material, Halogen Free, Up to UL94V-0

MANUFACTURER SHENZHEN RENHOTEC TECHNOLOGY ELECTRONICS CO.,LTD.  
制造商 深圳市仁昊伟业科技电子有限公司



High Technology Enterprises  
高新技术企业认定证书



Certificate For Foreign-Funded  
Enterprises With Advanced Technology  
外商投资先进技术企业确认证书

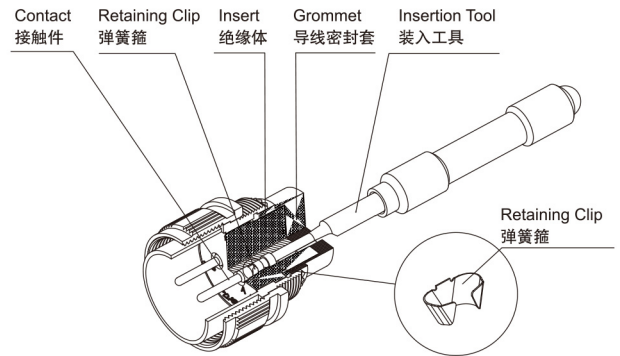
# 目录 Contents

Product Information 产品概述 .....	2-3
Order Number Explanation 产品订货代码 .....	4-6
Shell Size-Arrangement No. 绝缘体规格—芯数代码 .....	7-11
Angular Displacement of Insert 绝缘体防误插方位图表 .....	12
Contact Part Number 接触件的规格代码 .....	13
Receptacle Shell 插座外壳 .....	14-16
Receptacle Mounting 插座的安装 .....	17-18
Plug Shell 插头外壳 .....	19-21
Cable Clamp Part Number Explanation 订购电缆夹规格标示 .....	22-25
Protection Cap & Tools 防护盖、工具 .....	25-26
Insertion & Extraction, Assemble 压线与组装 .....	27-28
Mounting Plate & Gasket 安装锁紧片 .....	29

## 产品概述:

- 1、依据VG95234、MIL-DTL-5015H标准设计，符合NFF61030(法国铁路标准)的相关要求。
- 2、设计独特的压接式接触件。(见图-1)
- 3、绝缘体采用无卤、阻燃的硬质热塑性材料，阻燃等级为UL94V-0。
- 4、外壳防护等级IP65、IP67。

Figure 1 图-1



## Production Information

- 1.Design according to VG95234、MIL-DTL-5015H, qualified to NF F61-030 French rail car norm relevant requests.
- 2.Special contact reaining design.
- 3.Insert made from low fire hazard and halogen free plastic, flammability UL94V-0.
- 4.Shell Protection Degree IP65、IP67.

● #16	Min 70N 最小 70N
⊕ #12	Min 90N 最小 90N
⊗ #8	Min 110N 最小 110N

Material 各部件材料				
Shell 壳体	Insert 绝缘体	Contacts 接触件	Grommet & Bushing 密封套和电缆护套	Rataining Clip 弹簧箍
Aluminum Alloy 铝合金	Halogen free & fire resistance thermoplastic material UL94V-0 无卤阻燃热塑塑料UL94V-0	Copper Alloy 铜合金	Low Fire Hazard Rubber 低火险橡胶	Stainless Steel 不锈钢

## Technical Date

### 主要性能参数

Environment 环境条件	
Operating Temperature: -55°C~125°C 工作温度: -55°C~125°C	Salty Spray Corrosion: >96 hours 耐盐雾腐蚀: >96小时
Shock Severity: 75g 冲击强度: 75g	Mechanical Life: ≥500 Cycles 机械寿命: ≥500次
Vibration: 5~500Hz long endurance, 30 hour test at 10g 振动: 10g重力加速度承受5~500Hz, 30小时	

Service Rating 电压等级	Rated Voltage 额定电压		Withstand Voltage 耐压	Mechanical Spacing 电气间隙	Creepage Distance 爬电距离
A	700DC.V	500AC.V	2000AC.V	1.59mm	3.18mm
D	1250DC.V	900AC.V	2800AC.V	3.18mm	4.76mm
E	1750DC.V	1250AC.V	3500AC.V	4.76mm	6.35mm

Contact Current Ratings 接触件额定电流

Contact Size AWG 接触件规格 AWG	Maximum Current @20°C 20°C时的最大电流	Rated Current at 85°C 85°C时的额定电流	De-rated Current at 85°C 85°C时的降额定电流
16	22A	13A	10A
12	41A	23A	20A
8	73A	46A	42A
	Individual Contact 单独的接触对时		Grouped Contacts 接触对组时

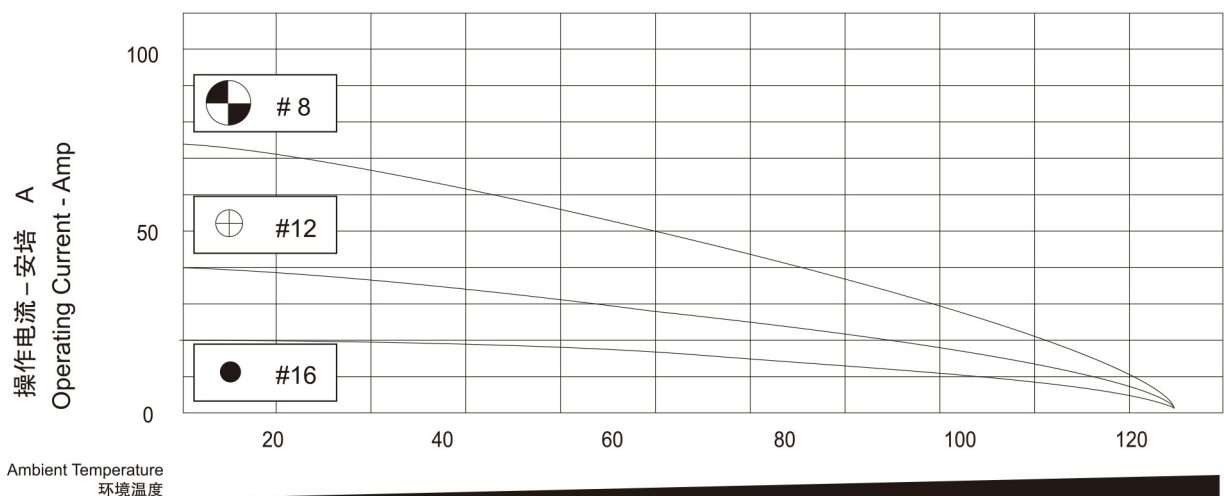
Current-carrying capacity tends to decline with the ambient temperature going higher and its contacts increasing. See table(1) Contact Current De-rating

随着环境温度的升高，连接器接触件芯数的增加等原因，接触件的载流量应作相应的降低。

见表(1) 接触件电流下降图表

★ Table (1) 表(1)

Contact Current De-rating 接触件电流下降图表



## Order Number Explanation

### 产品订货代码

#### 1. Receptacle 1. 插座

Shell Type  
壳体类型

Insert Part Number  
绝缘体规格

Insert Orientation  
绝缘体方位

Optional Outlet Type  
可选配电缆夹类型

BMS 3402

P | 28 - 21

N

\*

详见图一  
See Figure 1

P-针式 P-Pin Insert	规格--芯数代码 Insert Code
S-孔式 S-Socket Insert	
详见第 7-11 页 See page 7-11	

N系基准位, 可不标注  
To leave blank for angular N  
详见第12页  
See page 12

如果订BMS3401移动插座  
应按图三选配电缆夹  
For 3401, See Figure 3

Example:

例: BMS3402 P28-21

#### 2. Plug 2. 插头

Shell Type  
壳体类型

Insert Part Number  
绝缘体规格

Insert Orientation  
绝缘体方位

Optional Outlet Type  
可选配电缆夹类型

BMS 3406

S | 28 - 21

N

VG21

详见图一  
See Figure 1

P-针式 P-Pin Insert	规格--芯数代码 Insert Code
S-孔式 S-Socket Insert	
详见第 7-11 页 See page 7-11	

N系基准位, 可不标注  
To leave blank for angular N  
详见第12页  
See page 12

应按图三选配电缆夹  
See Figure 3

Example:

例: BMS3406 S28-21 VG21

### Receptacle Shell Type 插座壳体类型

Figure 1 图一



### Plug Shell Type 插头壳体类型

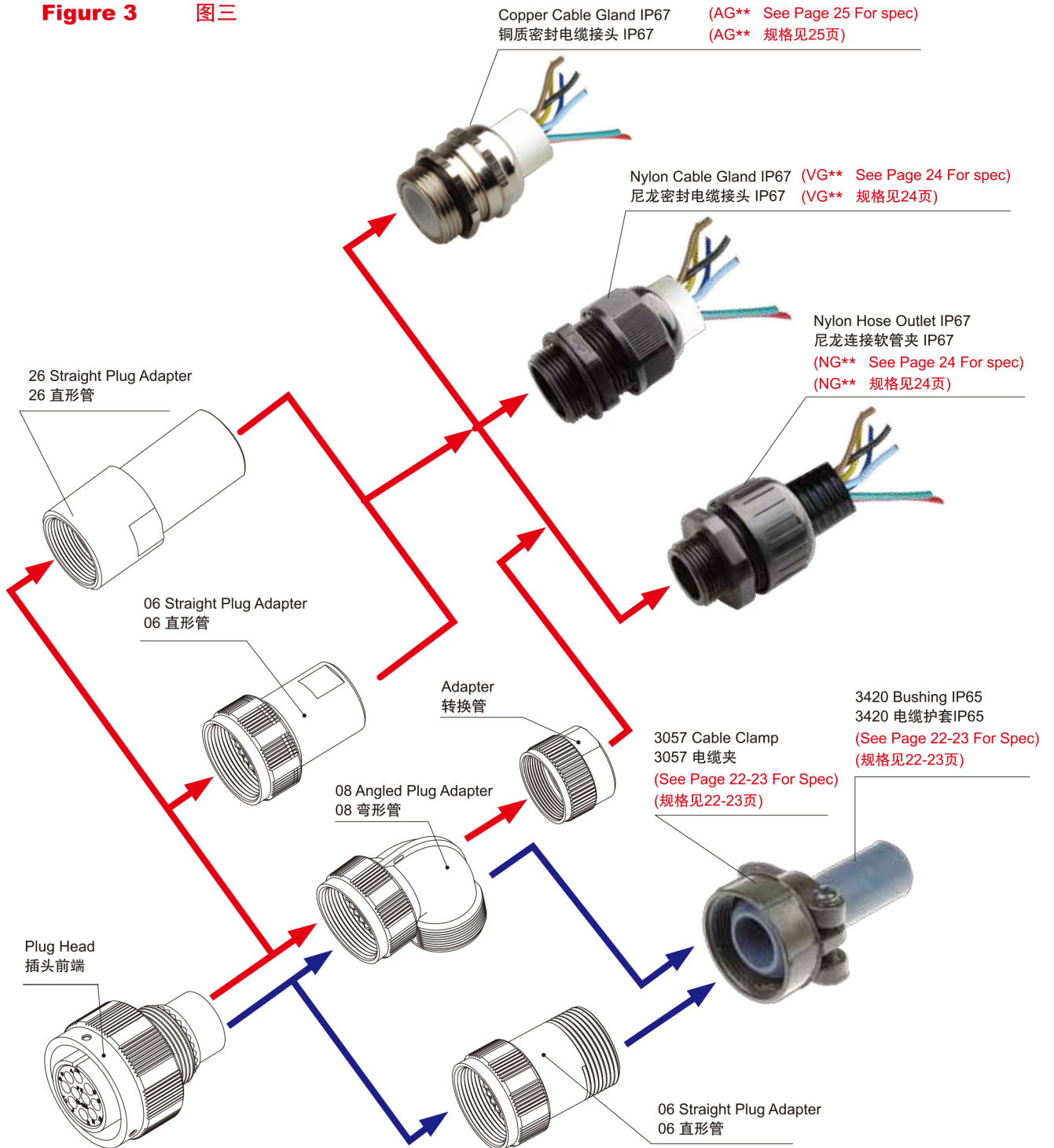
Figure 2 图二



### 3. Outlets & Shells Assemble Figure

### 3. 电缆夹类型与外壳适配图

Figure 3 图三

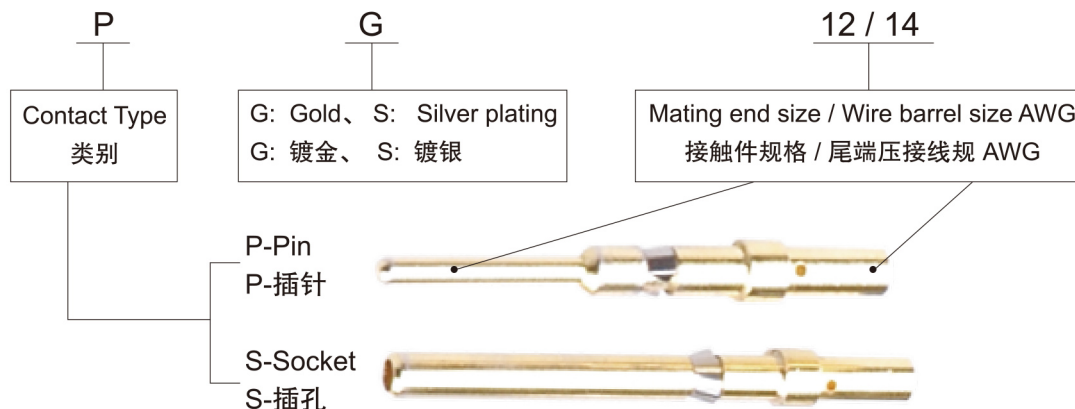


## 4. Contact

See page 13

## 4. 接触件

规格见第13页



## 5. Protection Cap

## 5. 防护盖



**Receptacle Cap**  
插座防护盖

Code: **BMS25043 - \*\***  
代码:

See page 25  
规格见第25页



**Plug Cap**  
插头防护盖

Code: **BMS25042 - \*\***  
代码:

See page 26  
规格见第26页

## 6. Tools

## 6. 安装工具



**Insertion Tool**  
装入工具

Code: **IT \*\***  
代码:

See page 26  
规格见第26页



**Extraction Tool**  
取出工具

Code: **ET \*\***  
代码:

See page 26  
规格见第26页



**Crimp Plier**  
压接钳

Code: **M22520 \*\***  
代码:

See page 26  
规格见第26页



**Locator**  
定位器

Code: **D1612**  
代码:

See page 26  
规格见第26页

## Shell Size - Arrangement No. 绝缘体规格 - 芯数代码

View from mating face of pin insert  
耦合面为插针(P)的视图

#16 ● #12 ⊕ #8 ◐

Size 规格	16S、16					
Contact Arrangement 图示						
Shell Size-Arrangement No. 绝缘体规格-芯数代码	16S-1	16S-4	16S-5	16S-8	16-9	16-10
Contact Size×Contact Qty. 接触对规格×数量	#16×7	#16×2	#16×3	#16×5	#16×2 #12×2	#12×3
Service Rating 电压等级	A 500AC.V	D 900AC.V	A 500AC.V	A 500AC.V	A 500AC.V	A 500AC.V

Size 规格	18			
Contact Arrangement 图示				
Shell Size-Arrangement No. 绝缘体规格-芯数代码	18-22	18-11	18-12	18-19
Contact Size×Contact Qty. 接触对规格×数量	#16×3	#12×5	#16×6	#16×10
Service Rating 电压等级	D 900AC.V	A 500AC.V	A 500AC.V	A 500AC.V

Size 规格	20			
Contact Arrangement 图示				
Shell Size-Arrangement No. 绝缘体规格-芯数代码	20-4	20-15	20-7	20-33
Contact Size×Contact Qty. 接触对规格×数量	#12×4	#12×7	#16×8	#16×11
Service Rating 电压等级	D 900AC.V	A 500AC.V	A,B,G,H = D 900AC.V Other = A 500AC.V	A 500AC.V



View from mating face of pin insert  
耦合面为插针(P)的视图

#16 ● #12 ⊕ #8 ⊕

Size 规格	20		22	
Contact Arrangement 图示				
Shell Size-Arrangement No. 绝缘体规格-芯数代码	20-29		22-8	
Contact Size×Contact Qty. 接触对规格×数量	#16×17		#12×2	
Service Rating 电压等级	A	500AC.V	E	1250AC.V

Size 规格	22			
Contact Arrangement 图示				
Shell Size-Arrangement No. 绝缘体规格-芯数代码	22-18	22-23	22-20	22-19
Contact Size×Contact Qty. 接触对规格×数量	#16×8	#12×8	#16×9	#16×14
Service Rating 电压等级	C,D,E = A 500AC.V Other = D 900AC.V	H = D 900AC.V Other = A 500AC.V	A 500AC.V	A 500AC.V

Size 规格	22	24	
Contact Arrangement 图示			
Shell Size-Arrangement No. 绝缘体规格-芯数代码	22-14	24-22	24-2
Contact Size×Contact Qty. 接触对规格×数量	#16×19	#8×4	#12×7
Service Rating 电压等级	A 500AC.V	D 900AC.V	D 900AC.V

View from mating face of pin insert  
耦合面为插针(P)的视图

#16 ● #12 ⊕ #8 ⊙

Size 规格	24		
Contact Arrangement 图示			
Shell Size-Arrangement No. 绝缘体规格-芯数代码	24-10	24-5	24-11
Contact Size×Contact Qty. 接触对规格×数量	#8×7	#16×16	#12×6 #8×3
Service Rating 电压等级	A 500AC.V	A 500AC.V	A 500AC.V

Size 规格	28			
Contact Arrangement 图示				
Shell Size-Arrangement No. 绝缘体规格-芯数代码	28-16	28-11	28-12	28-21
Contact Size×Contact Qty. 接触对规格×数量	#16×20	#16×18 #12×4	#16×26	#16×37
Service Rating 电压等级	A 500AC.V	A 500AC.V	A 500AC.V	A 500AC.V

Size 规格	32		
Contact Arrangement 图示			
Shell Size-Arrangement No. 绝缘体规格-芯数代码	32-13	32-73	32-22
Contact Size×Contact Qty. 接触对规格×数量	#16×18 #12×5	#16×46	#16×54
Service Rating 电压等级	D 900AC.V	A 500AC.V	A 500AC.V

View from mating face of pin insert  
耦合面为插针(P)的视图

#16 ● #12 ⊕ #8 ⊕

Size 规格	32		36	
Contact Arrangement 图示				
Shell Size-Arrangement No. 绝缘体规格-芯数代码	32-A13		36-52	
Contact Size×Contact Qty. 接触对规格×数量	#12×13		#16×52	
Service Rating 电压等级	D 900AC.V		A 500AC.V	

Size 规格	36	
Contact Arrangement 图示		
Shell Size-Arrangement No. 绝缘体规格-芯数代码	36-10	36-A22
Contact Size×Contact Qty. 接触对规格×数量	#16×48	#12×22
Service Rating 电压等级	A 500AC.V	D 900AC.V

View from mating face of pin insert  
耦合面为插针(P)的视图

#16 ● #12 ⊕ #8 ⊙

Size 规格	40	
Contact Arrangement 图示		
Shell Size-Arrangement No. 绝缘体规格-芯数代码	40-1	40-A35
Contact Size×Contact Qty. 接触对规格×数量	#16×24 #12×6	#12×35
Service Rating 电压等级	D 900AC.V	D 900AC.V

Size 规格	40	
Contact Arrangement 图示		
Shell Size-Arrangement No. 绝缘体规格-芯数代码	40-62	40-A60
Contact Size×Contact Qty. 接触对规格×数量	#16×60	#16×60
Service Rating 电压等级	A 500AC.V	A 500AC.V

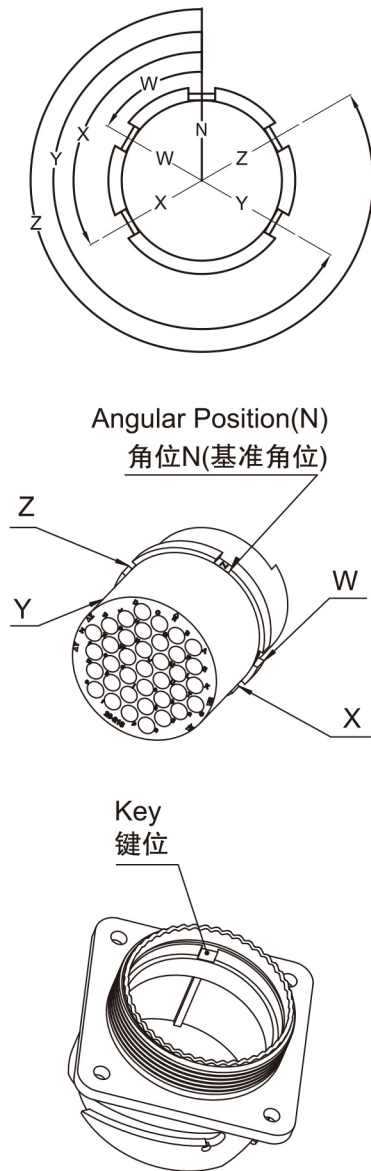
\* To order inserts, please mark P (Pin) or S (Socket) before Insert Part Number.  
订购绝缘体时，请在规格—芯数代码前标明P针式或S孔式

## Angular Displacement Of Insert 绝缘体防误插方位图表

When more than two connectors with same Insert are applied to a device together, to alternate the inserts to different angulars can prevent mismatching.

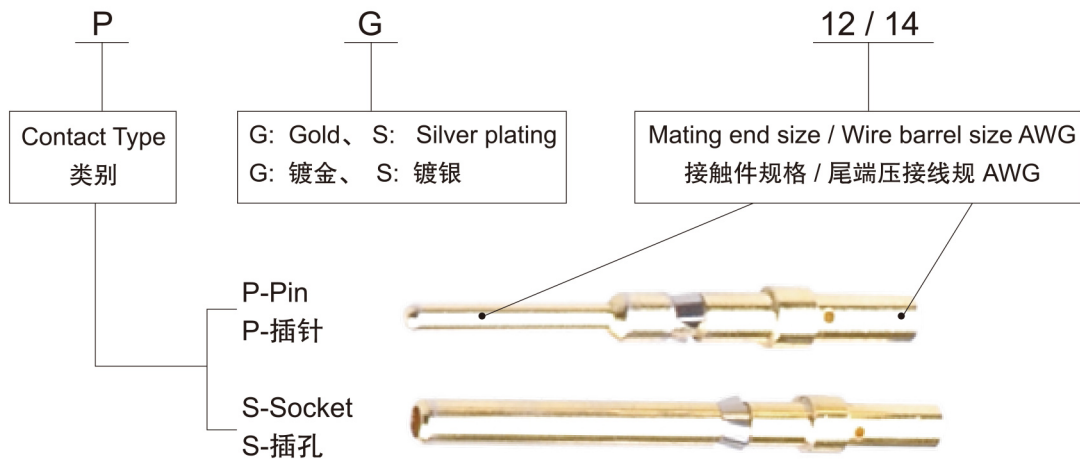
当需要同时使用二个以上同规格-芯数的连接器时，旋转绝缘体至互不相同方位安装，能有效防止误插

Front face of pin insert  
下方视图为针绝缘体端面  
(与孔绝缘体的耦合面)



Insert Code 绝缘体规格 芯数代码	Angular Displacement Of Insert 防误插方位				
	N	W	X	Y	Z
16S-1	0	80	--	--	280
16S-4	0	35	110	250	325
16S-5	0	70	145	215	290
16S-8	0	--	170	265	--
16-9	0	35	110	250	325
16-10	0	90	180	270	--
18-11	0	--	170	265	--
18-12	0	80	--	--	280
18-19	0	--	120	240	--
18-22	0	70	145	215	290
20-4	0	45	110	250	--
20-7	0	80	110	250	280
20-15	0	80	--	--	280
20-29	0	80	--	--	280
20-33	0	--	--	--	--
22-2	0	70	145	215	290
22-5	0	35	110	250	325
22-8	0	35	110	250	325
22-14	0	80	110	250	280
22-18	0	80	110	250	280
22-20	0	35	110	250	325
22-19	0	80	110	250	280
22-23	0	35	--	250	--
24-2	0	80	--	--	280
24-5	0	80	110	250	280
24-10	0	80	--	--	280
24-11	0	35	110	250	325
24-22	0	45	110	250	--
28-11	0	80	110	250	280
28-12	0	90	180	270	--
28-16	0	80	110	250	280
28-21	0	80	110	250	280
32-13	0	80	110	250	280
32-22	0	80	110	250	280
32-73	0	36	--	--	--
32-A13	0	65	130	230	295
36-10	0	80	125	235	280
36-A22	0	80	110	250	280
36-52	0	72	144	216	288
36-66	0	110	250	260	280
40-1	0	65	130	235	300
40-A35	0	70	130	230	290
40-62	0	30	130	220	290
40-A60	0	80	110	250	280

## Contact Part Number 接触件的规格代码



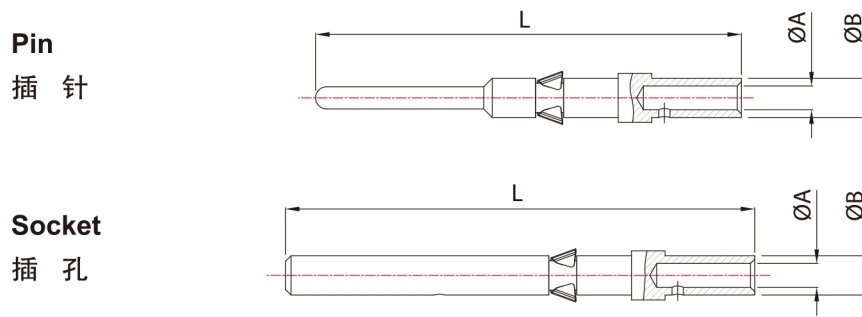
Example: SS16/16  
PS16/16

Order socket, silver plating, mating end size is #16, wire barrel size is 16AWG  
Order pin, silver plating, mating end size is #16, wire barrel size is 16AWG

举例: SS16/16  
PS16/16

表示订购插孔, 镀银, 接触件规格#16, 压线导线AWG 16  
表示订购插孔, 镀银, 接触件规格#16, 压线导线AWG 16

## Contact Size & Wire Size 接触件规格尺寸及适配导线



Contact Spec 接触件规格	Code 代码	Wire Barrel Size 压接线规(AWG)	Conductor CSA(mm <sup>2</sup> ) 对应铜芯截面积(mm <sup>2</sup> )	φ A(mm)	φ B(mm)	L(mm)	Wire O.D. φ (mm) 绝缘导线外径 φ (mm)
● #8	8/8	8	5.60~8.00	φ 4.50	φ 6.70	34.60	4.00 ~ 7.50
	8/10	10	3.60~ 5.50	φ 3.00	φ 4.40		
	8/12	12	2.10~3.50	φ 2.50	φ 3.80		
⊕ #12	12/12	12	2.10~3.50	φ 2.50	φ 3.80	34.40	3.00 ~ 5.00
	12/14	14	1.30~2.00	φ 2.00	φ 3.20		
	12/16	16	0.90~1.25	φ 1.70	φ 2.80		
● #16	16/14	14	1.30~2.00	φ 2.00	φ 3.20	34.40	2.00~ 4.00
	16/16	16	0.90~1.25	φ 1.70	φ 2.80		
	16/18	18	0.60~0.80	φ 1.30	φ 2.30		
	16/20	20	0.30~0.50	φ 1.10	φ 2.40		

## BMS3402

Example:

例: BMS3402 P28-21 W

Insert Part Number  
绝缘体规格

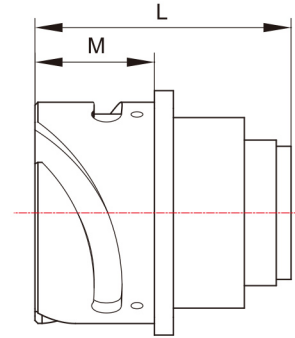
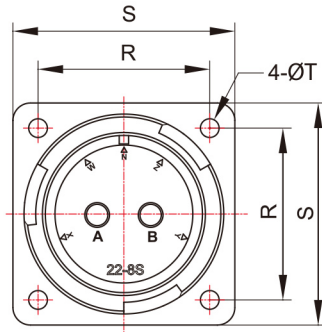
*	* - *
P-针式 P-Pin Insert	规格—芯数代码 Insert Code
S-孔式 S-socket Insert	
详见第 7-11 页	See page 7-11

Insert Orientation  
绝缘体方位

*
N系基准位, 可不标注 To leave blank for angular N 详见第12页 See page 12

( Part \* Will Be Completed By Customer )

( \* 部分由客户选填后既为订货代码 )



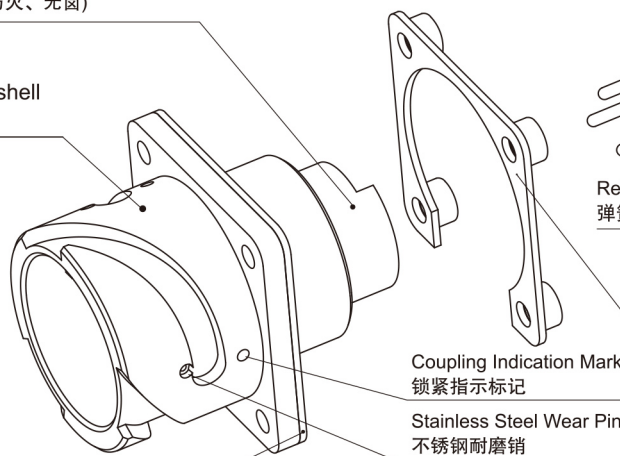
Shell Size 壳体规格	R	S	φ T	L	M
16S	24.60	32.80	3.20	38	18.60
16				42.80	
18				35	
20	29.40	38	3.70	43.30	20.20
22	31.80	41.30			
24	34.90	44.50			
28	39.70	50.80	4.30	43.30	20.20
32	44.50	57.20			
36	49.20	63.50			
40	55.50	69.90			

Insert (Fire resistance & Halogen Free)  
塑料绝缘体(防火、无卤)

Receptacle shell  
插座壳体



Rubber Sealing Gasket  
橡胶密封垫片



Coupling Indication Mark  
锁紧指示标记

Stainless Steel Wear Pin  
不锈钢耐磨销

Retaining Clip  
弹簧箍

Contact  
接触件

Mounting Plate  
安装锁紧片

# BMS3400

Example:

例: BMS3400 P28-21 W

Insert Part Number  
绝缘体规格

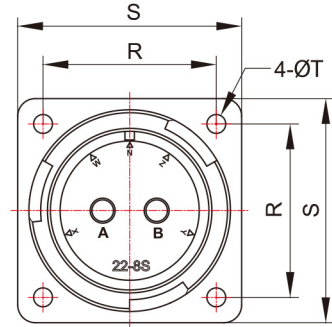
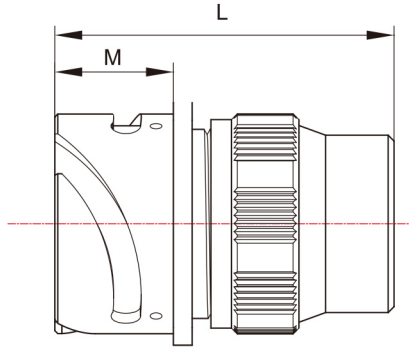
*   * - *	
P-针式 P-Pin Insert	规格—芯数代码 Insert Code
S-孔式 S-Socket Insert	
详见第 7-11 页 See page 7-11	

Insert Orientation  
绝缘体方位

*
N系基准位, 可不标注 To leave blank for angular N 详见第12页 See page 12

( Part \* Will Be Completed By Customer )

( \* 部分由客户选填后即为订货代码 )



Shell Size 壳体规格	R	S	φ T	L	M
16S	24.60	32.80	3.20	52.70	18.60
16				57.50	
18	27	35			
20	29.40	38			
22	31.80	41.30	3.70	58	20.20
24	34.90	44.50			
28	39.70	50.80			
32	44.50	57.20			
36	49.20	63.50	4.30		
40	55.50	69.90			

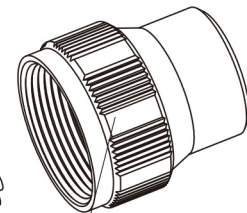
Insert (Fire resistance & Halogen Free)  
塑料绝缘体(防火、无卤)



Rubber Sealing Gasket  
橡胶密封垫片

Mounting Plate  
(order separately)  
安装锁紧垫片(需另行订购)

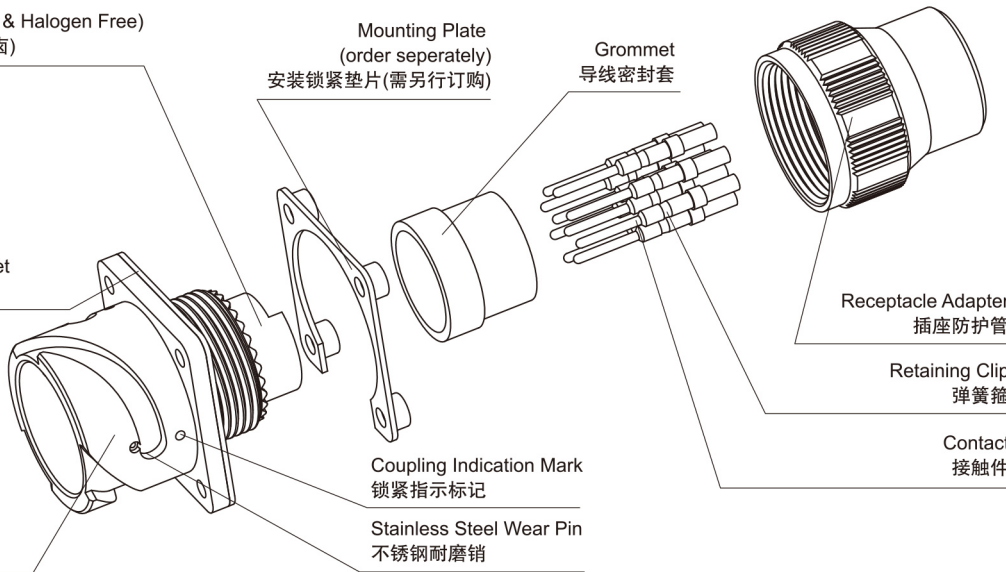
Grommet  
导线密封套



Receptacle Adapter  
插座防护管

Retaining Clip  
弹簧箍

Contact  
接触件



Receptacle shell  
插座壳体

Coupling Indication Mark  
锁紧指示标记

Stainless Steel Wear Pin  
不锈钢耐磨销



## BMS3401

Example:

例: BMS3401 P28-21 W 28A

Insert Part Number 绝缘体规格	
*	* - *
P-针式 P-Pin Insert	规格--芯数代码 Insert Code
S-孔式 S-Socket Insert	

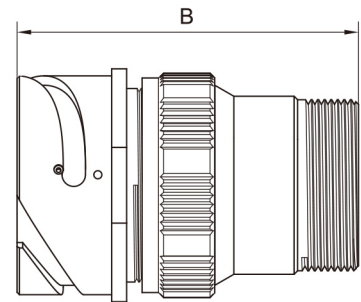
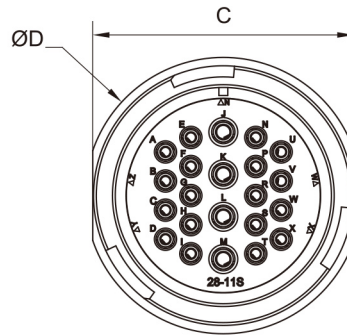
详见第 7-11 页 See page 7-11

Insert Orientation 绝缘体方位
*
N系基准位, 可不标注 To leave blank for angular N 详见第12页 See page 12

Optional Outlet Type 选配电缆夹类型
*
应按第5页图三选配电缆夹 See Page 5 Figure 3

( Part \* Will Be Completed By Customer )

( \* 部分由客户选填后即为订货代码 )



Shell Size 壳体规格	B	C	φ D
16S	62.20	28.80	31.80
16	67		
18		67	31.50
20	69	34.60	37.30
22	72	38.00	40.50
24		41.50	43.60
28		47	49.70
32		53.70	56.30
36	75	60.20	62.70
40		66.20	69.00

Outlet Is Selectde On Customer's Request (See page 22 ~ 25)  
电缆夹类型、规格请根据需要选择(见P22 ~ 25页)

Insert (Fire resistance & Halogen Free)  
塑料绝缘体(防火、无卤)

Coupling Indication Mark  
锁紧指示标记

Stainless Steel Wear Pin  
不锈钢耐磨销

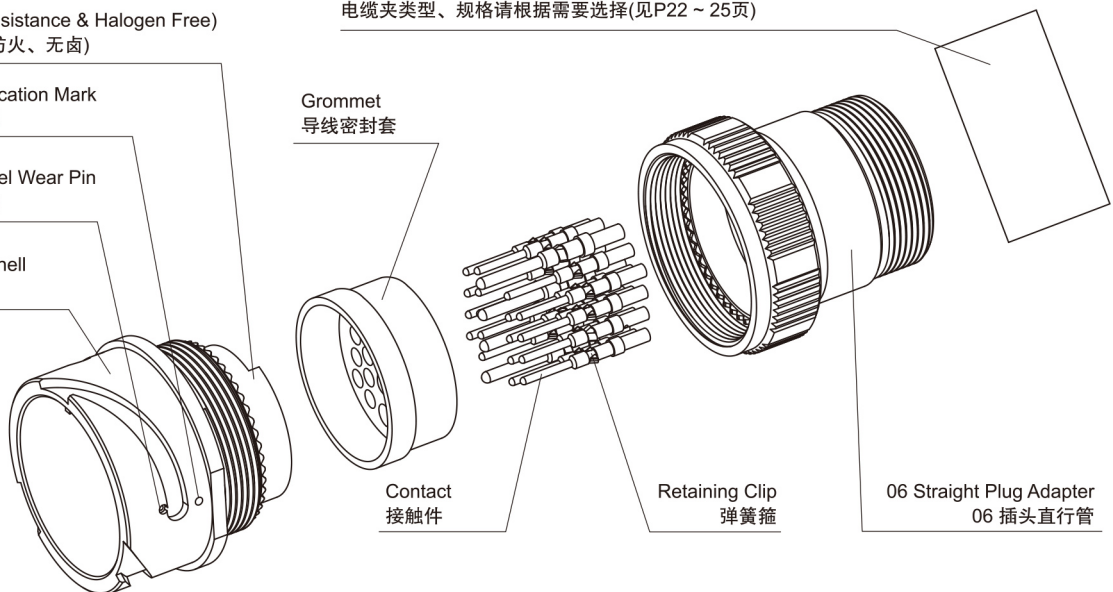
Receptacle shell  
插座壳体

Grommet  
导线密封套

Contact  
接触件

Retaining Clip  
弹簧箍

06 Straight Plug Adapter  
06 插头直行管



## BMS3401

Example:

例: BMS3401 P28-21 W 28A

Insert Part Number 绝缘体规格	
*	* - *
P-针式 P-Pin Insert	规格--芯数代码 Insert Code
S-孔式 S-Socket Insert	

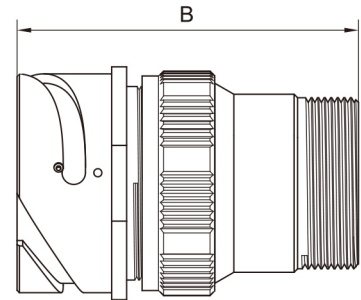
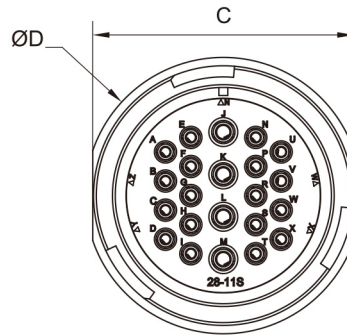
详见第 7-11 页 See page 7-11

Insert Orientation 绝缘体方位
*
N系基准位, 可不标注 To leave blank for angular N 详见第12页 See page 12

Optional Outlet Type 选配电缆夹类型
*
应按第5页图三选配电缆夹 See Page 5 Figure 3

( Part \* Will Be Completed By Customer )

( \* 部分由客户选填后即为订货代码 )



Shell Size 壳体规格	B	C	φ D
16S	62.20	28.80	31.80
16	67		
18		31.50	34.10
20	69	34.60	37.30
22	72	38.00	40.50
24		41.50	43.60
28		47	49.70
32		53.70	56.30
36	75	60.20	62.70
40		66.20	69.00

Outlet Is Selectde On Customer's Request (See page 22 ~ 25)  
电缆夹类型、规格请根据需要选择(见P22 ~ 25页)

Insert (Fire resistance & Halogen Free)  
塑料绝缘体(防火、无卤)

Coupling Indication Mark  
锁紧指示标记

Stainless Steel Wear Pin  
不锈钢耐磨销

Receptacle shell  
插座壳体

Grommet  
导线密封套

Contact  
接触件

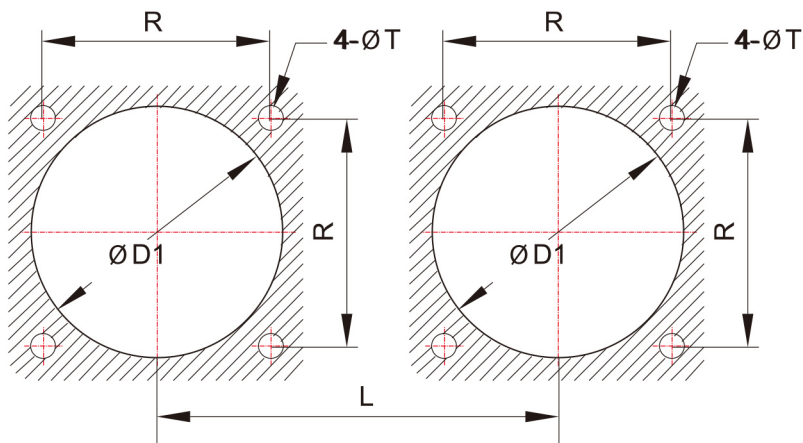
Retaining Clip  
弹簧箍

06 Straight Plug Adapter  
06 插头直行管

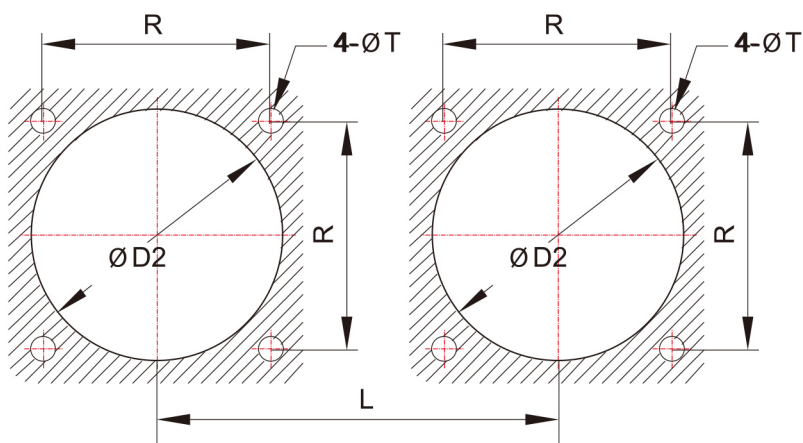
## Panel Mounting Dimension (Unit: mm)

面板安装开孔尺寸(单位: mm)

Front Mounting  
前装



Rear Mounting  
后装



Shell Type & Size (Unit: mm) 外壳形式及尺寸(单位: mm)

Size 规格	$\phi T$	$\phi D1$	$\phi D2$	R	L
16S、16	3.20	23.00	26.00	24.60	34.40
18		26.00	31.20	27	38.30
20		30.00	34.60	29.40	41.70
22		33.00	37.80	31.80	45.20
24	3.70	36.00	41.30	34.90	48.70
28		42.00	47.10	39.70	55.50
32	4.30	48.50	53.80	44.50	62.40
36		55.00	60.00	49.20	69.00
40		59.10	65.40	55.50	75.00

## BMS3406

Example:

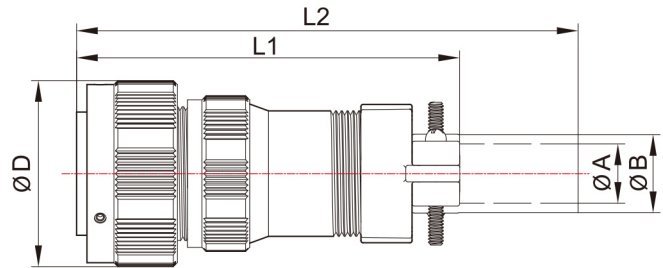
例: BMS3406 S28-21 W 28A

Insert Part Number 绝缘体规格	
*	* - *
P-针式 P-Pin Insert	规格--芯数代码 Insert Code
S-孔式 S-Socket Insert	详见第 7-11 页 See page 7-11

Insert Orientation 绝缘体方位
*
N系基准位, 可不标注 To leave blank for angular N 详见第12页 See page 12

Optional Outlet Type 选配电缆夹类型
*
应按第5页图三选配电缆夹 See Page 5 Figure 3

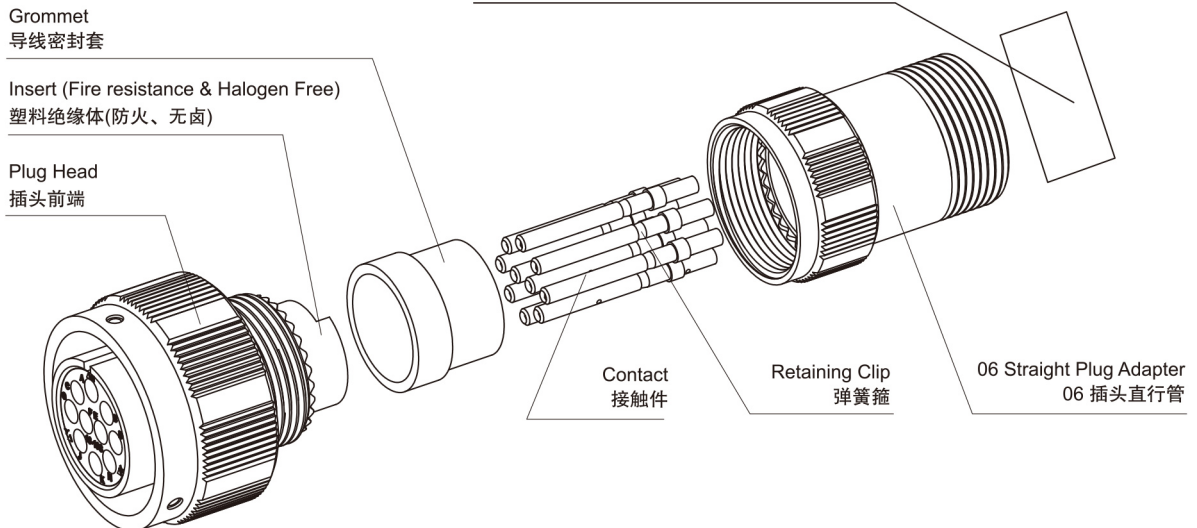
( Part \* Will Be Completed By Customer )  
( \* 部分由客户选填后即为订货代码 )



To order BMS3406-L long backshell plug please note BMS3406-L  
如需订购BMS3406-L长管插头, 请注BMS3406-L

Shell Size 壳体规格	φ D	L1	L2	φ A	φ B
16S、16	35.40	87	118	11.10	14
18	38.60			14.30	15.60
20	42	89		15.50	18.80
22	44.80	92	121	19.10	23.60
24	48.70	95	124		
28	54.50				
32	61.20	96	127	23.80	31.50
36	67.40	100		31.70	34.70
40	74	112		35	41

Outlet Is Selected On Customer's Request (See page 22 ~ 25)  
电缆夹类型、规格请根据需要选择(见P22 ~ 25页)



## BMS3426

Example:

例: BMS3426 S28-21 W AG21

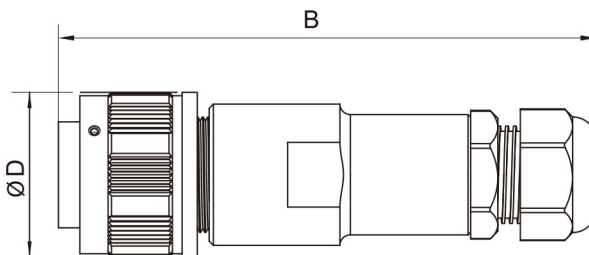
Insert Part Number 绝缘体规格	
*	* - *
P-针式 P-Pin Insert	规格--芯数代码 Insert Code
S-孔式 S-Socket Insert	
详见第 7-11 页 See page 7-11	

Insert Orientation 绝缘体方位
*
N系基准位, 可不标注 To leave blank for angular N 详见第12页 See page 12

Optional Outlet Type 选配电缆夹类型
*
应按第5页图三选配电缆夹 See Page 5 Figure 3

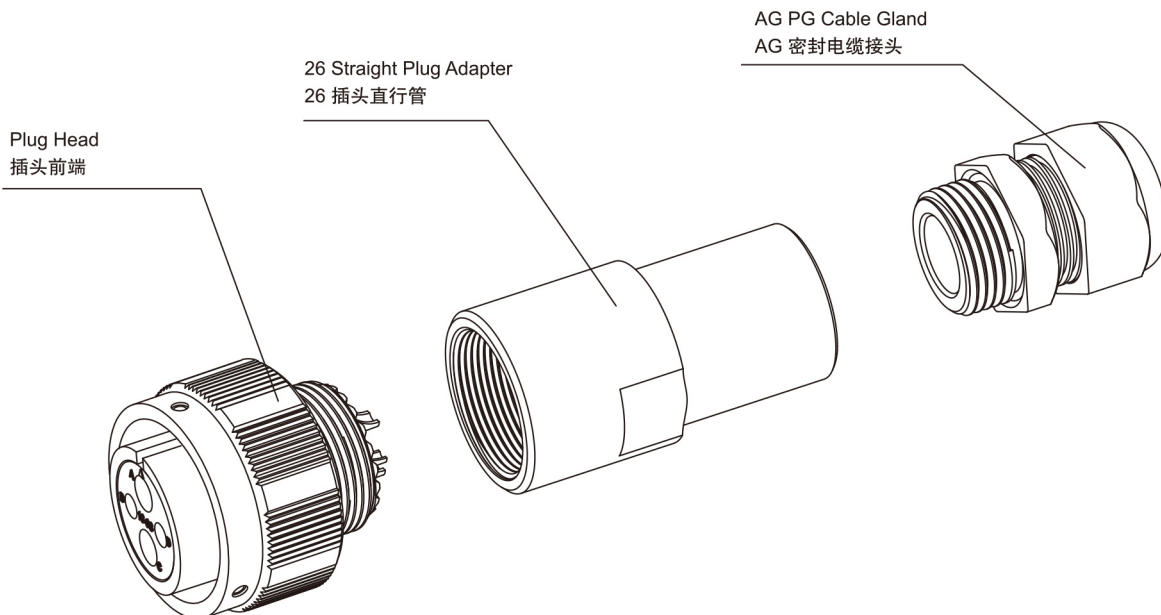
( Part \* Will Be Completed By Customer )

( \* 部分由客户选填后即为订货代码 )



Shell Size 壳体规格	B		φ D
16S、16	AG9	99.4	35.4
18	AG11	108.9	38.6
	AG13.5	109.9	
20		116.4	42
	AG16	121.4	
22		126.4	44.8
	AG21	129.4	
24	AG16	131.4	48.7
	AG21	134.4	

Shell Size 壳体规格	B		φ D
28	AG21	142.4	54.5
	AG29	145.4	
32	AG21	152.4	61.2
	AG29	155.4	
36		162.4	67.4
	AG36	167.4	
40		178.4	74



# BMS3408

Example:

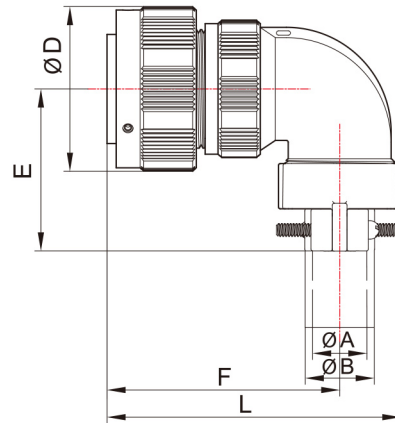
例: BMS3408 S28-21 W 28A

Insert Part Number 绝缘体规格	
*	* - *
P-针式 P-Pin Insert	规格—芯数代码 Insert Code
S-孔式 S-Socket Insert	
详见第 7-11 页	See page 7-11

Insert Orientation 绝缘体方位
*
N系基准位, 可不标注 To leave blank for angular N 详见第12页 See page 12

Optional Outlet Type 选配电缆夹类型
*
应按第5页图三选配电缆夹 See Page 5 Figure 3

( Part \* Will Be Completed By Customer )  
( \* 部分由客户选填后即为订货代码 )



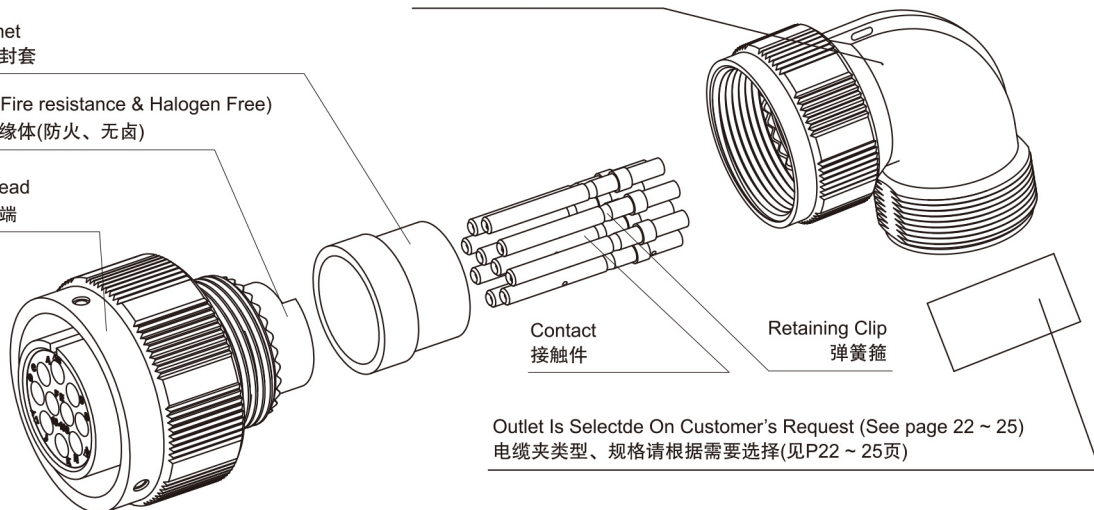
Shell Size 壳体规格	φ D	E	F	L	φ A	φ B
16S、16	35.40	40.80	59.50	72.50	11.10	14
18	38.60	41.70	60.40	75.50	14.30	15.60
20	42	42.60	61.80	79	15.50	18.80
22	44.80	44		80.50		
24	48.70	54.60	68.40	89.50	19.10	23.60
28	54.50					
32	61.20	58.50	72.90	98.60	23.80	31.50
36	67.40	62	73.90	102	31.70	34.70
40	74	79	76.90	108.70	35	41

08 Angled Plug Adapter  
08 插头弯形管

Grommet  
导线密封套

Insert (Fire resistance & Halogen Free)  
塑料绝缘体(防火、无卤)

Plug Head  
插头前端



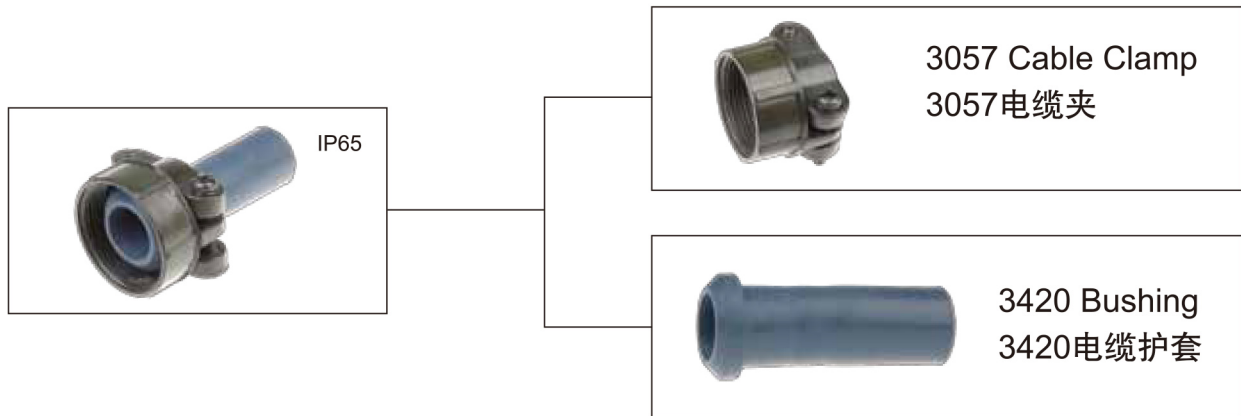
Outlet Is Selectde On Customer's Request (See page 22 ~ 25)  
电缆夹类型、规格请根据需要选择(见P22 ~ 25页)

## Cable Clamp Part Number Explanation

### 订购电缆夹规格标示

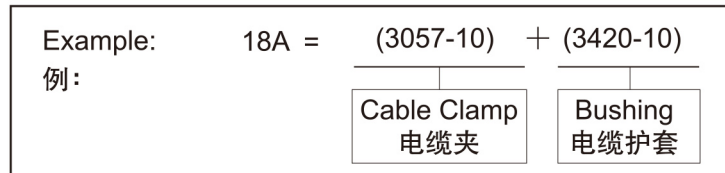
#### 3057 Cable Clamp And 3402 Bushing

3057电缆夹与3420电缆护套

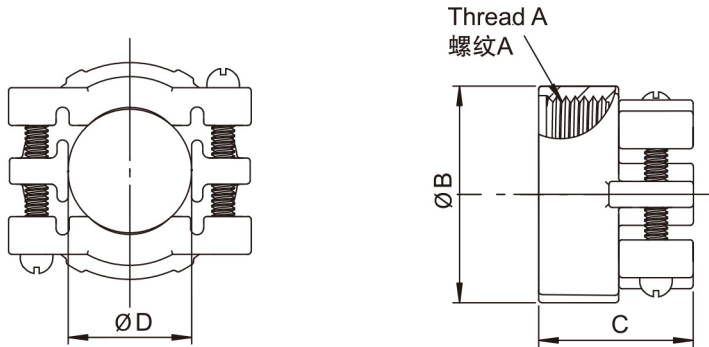


Note: The 3057 cable clamp is coupled with 3420 bushing, See the table for spec and order number

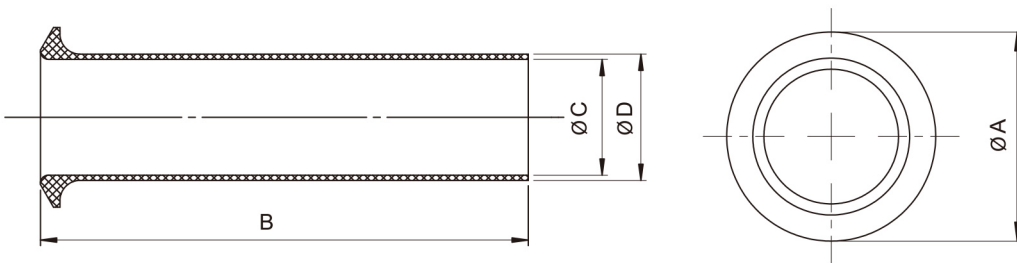
注：本公司TMS、BMS连接器锁配的电缆夹由3057电缆夹+3420电缆护套两个部件组成，其对应的规格及订货代码见下表。



Shell Size 外壳规格	Integral Order No. 整套订货代码	3057 Seperate Order No. 单独订货3057代码	3420 Seperate Order No. 单独订货3420代码
16S、16	16A	16-3057-8	16-3420-8
18	18A	18-3057-10	18-3420-10
20	20A	20-3057-12	20-3420-12
22	22A	22-3057-12	22-3420-12
24	24A	24-3057-16	24-3420-16
28	28A	28-3057-16	28-3420-16
32	32A	32-3057-20	32-3420-20
36	36A	36-3057-24	36-3420-24
40	40A	40-3057-28	40-3420-28



Shell Size 壳体规格	3057 Spec. 3057规格	Thread A 螺纹A	φ B Max	φ C Max	φ D Max
16S、16	3057-8A	7/8"-20UNEF	27.50	23.90	14.30
18	3057-10A	1"-20UNEF	30.20		15.90
20	3057-12A	1 3/16"-18UNEF	34.70		19
22	3057-12A				
24	3057-16A	1 7/16"-18UNEF	42.10	26.30	23.80
28	3057-16A				
32	3057-20A	1 3/4"-18UNEF	51.60	27.90	31.80
36	3057-24A	2"-18UNS	56.40	29.50	34.90
40	3057-28A	2 1/4"-16UN	63.50	43	41.30



Shell Size 壳体规格	3420 Spec. 3420规格	φ A±0.18	B±0.18	φ C±0.18	φ D±0.18
16S、16	3420-8	19.05	63.50	11.10	14
18	3420-10	22.20	60.33	14.30	15.60
20	3420-12	28.60	57.20	15.90	18.80
22	3420-12				
24	3420-16	31.80	54	19.10	23.50
28	3420-16				
32	3420-20	44.40	50.80	23.80	31.50
36	3420-24	47.90	47.60	31.70	34.60
40	3420-28	52.90	44.40	34.90	41



## Nylon Cable Gland

尼龙密封电缆接头 IP67



Shell Size 外壳规格	Order Number 订货代码	Cable O.D. 密封电缆外径范围mm
16S、16	VG9	φ 4.5~8
18	VG11	φ 5~10
	VG13.5	φ 6~12
20	VG13.5	φ 6~12
	VG16	φ 10~14
22	VG16	φ 10~14
	VG21	φ 13~18
24	VG16	φ 10~14
	VG21	φ 13~18
28	VG21	φ 13~18
	VG29	φ 18~25
32	VG21	φ 13~18
	VG29	φ 18~25
36	VG29	φ 18~25
	VG36	φ 22~32
40	VG36	φ 22~32

## Nylon Hose Outlet

尼龙连接电缆接头 IP67



Shell Size 外壳规格	Order Number 订货代码	Hose I.D. 软管内径mm	Plastic Hose O.D. 塑料软管外径mm
16S、16	NG9	φ 9	φ 13
18	NG11	φ 11.8	φ 15.8
	NG13.5	φ 14.3	φ 18.5
20	NG13.5	φ 14.3	φ 18.5
	NG16	φ 16.5	φ 21.2
22	NG16	φ 14.3	φ 18.5
	NG21	φ 16.5	φ 21.2
24	NG16	φ 16.5	φ 21.2
	NG21	φ 23	φ 28.5
28	NG21	φ 16.5	φ 21.2
	NG29	φ 23	φ 28.5
32	NG21	φ 23	φ 28.5
	NG29	φ 29	φ 34.5
36	NG29	φ 29	φ 34.5
	NG36	φ 36	φ 42
40	NG36	φ 36	φ 42

**Copper Cable Gland**  
铜质密封电缆接头 IP67



Shell Size 外壳规格	Order Number 订货代码	Cable O.D. 密封电缆外径范围mm
16S、16	AG9	φ 4.5~8
18	AG11	φ 5~10
	AG13.5	φ 6~12
20	AG13.5	φ 6~12
	AG16	φ 10~14
22	AG16	φ 10~14
	AG21	φ 13~18
24	AG16	φ 10~14
	AG21	φ 13~18
28	AG21	φ 13~18
	AG29	φ 18~25
32	AG21	φ 13~18
	AG29	φ 18~25
36	AG29	φ 18~25
	AG36	φ 22~32
40	AG36	φ 22~32

**Protection Cap – Parts To Be Ordered Separately**  
防护盖 – 需另购附件

**Receptacle Protection Cap**  
插座防护盖



Dust Cap Code 防尘盖规格	Application 适用
BMS25043-16	Shell Size 16 Receptacle 16号壳体插座
BMS25043-18	Shell Size 18 Receptacle 18号壳体插座
BMS25043-20	Shell Size 20 Receptacle 20号壳体插座
BMS25043-22	Shell Size 22 Receptacle 22号壳体插座
BMS25043-24	Shell Size 24 Receptacle 24号壳体插座
BMS25043-28	Shell Size 28 Receptacle 28号壳体插座
BMS25043-32	Shell Size 32 Receptacle 32号壳体插座
BMS25043-36	Shell Size 36 Receptacle 36号壳体插座
BMS25043-40	Shell Size 40 Receptacle 40号壳体插座

## Plug Protection Cap

插头防护盖



Dust Cap Code 防尘盖规格	Application 适用
BMS25042-16	Shell Size 16 Plug 16号壳体插头
BMS25042-18	Shell Size 18 Plug 18号壳体插头
BMS25042-20	Shell Size 20 Plug 20号壳体插头
BMS25042-22	Shell Size 22 Plug 22号壳体插头
BMS25042-24	Shell Size 24 Plug 24号壳体插头
BMS25042-28	Shell Size 28 Plug 28号壳体插头
BMS25042-32	Shell Size 32 Plug 32号壳体插头
BMS25042-36	Shell Size 36 Plug 36号壳体插头
BMS25042-40	Shell Size 40 Plug 40号壳体插头

## Tools - To Be Ordered Separately

工具 - 规格

### Insertion Tool 装入工具

Tool Order No. 工具名称	IT16	IT12	IT8
Applicable Contact 适用接触件规格	● #16	⊕ #12	⊗ #8



### Extraction Tool 取出工具

Tool Order No. 工具名称	ET16	ET12	ET8
Applicable Contact 适用接触件规格	● #16	⊕ #12	⊗ #8



### Crimp Tool 压接工具

Tool Order No. 工具名称	M22520/1-01		M22520/23-01
Applicable Contact 适用接触件规格	● #16	⊕ #12	⊗ #8
Applicable Locator 适用定位器	D1612		D8



## Crimp The Contact & The Wire Together 将接触件和导线压接

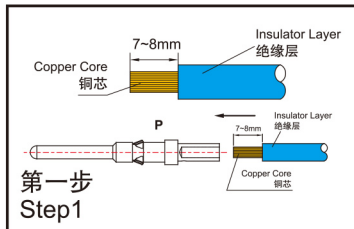
第一步 剥线。

第二步 装定位器

- ① 将定位器上的定位销对准压接钳上的定位孔，并将定位器置于压接钳的基座上。
- ② 旋动定位器螺母，将螺母上的孔对准第一个螺丝孔位，使用六角扳手拧紧一个螺丝。  
同样方法拧紧第二个螺丝。

第三步 压线

- ① 依据针/孔的尾部尺寸，提起压接钳上的黑色调节钮，旋至相应尺寸值到白色箭头处放下。
- ② 将针/孔放入压接钳的压接槽中。
- ③ 观察针/孔在压接槽中的位置，并调节定位器旋钮至所需位置。
- ④ 顺时针旋紧定位器定位螺母，锁定调节螺母。
- ⑤ 将剥好的线头放入针/孔尾部。
- ⑥ 握紧压接钳进行压接。



Step 1 Stripping The Wire.

Step 2 Install The Locator

- ① Hold the locator and align the polarization pin with the hole on the locator bed of crimp plier, and put locator on the locator bed.
- ② rotate the locator nut and align the hole on the locator nut with the first screw hold, then use the hexagon wrench to fasten the screw tightly. Fasten the second screw with the same method.

Step 3 Crimp The Contact & The Wire Together

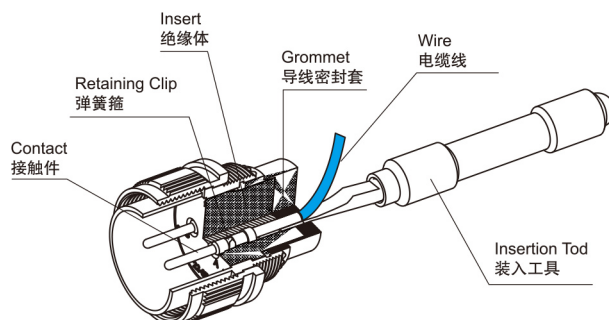
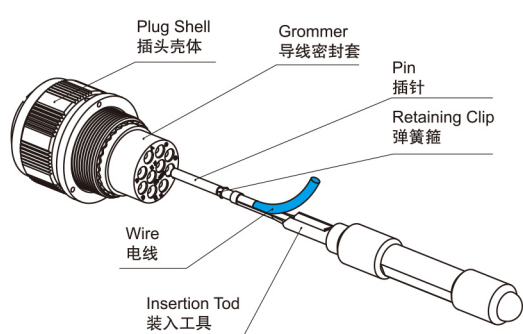
- ① Raise the black switch on the crimp plier and rotate it to the equivalent scale of the wire barrel size of the pin/socket, then drop the switch.
- ② Put the pin/socket into the crimp slot of the crimp plier.
- ③ Watch the position of the pin/socket in the crimp slot, and adjust the knob on the locator to the ideal place.
- ④ Fasten the locator nut on the locator to lock the adjust knob.
- ⑤ Put the bare metal part of the stripped wire into the wire barrel of the pin/socket.
- ⑥ Hold the crimp plier and crimp.

## Assemble Parts

### 组装

**1.** Use insertion tool to pierce through grommet and place into insert contacts

用装入工具将针孔刺入导线密封套，置入绝缘体中固定



**2.** Screw up every part

拧紧各部件



## Extracting Contact Steps Of Extraction

### 接触件取出

**1**



**2**

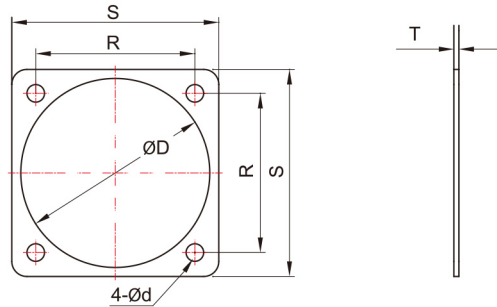


**3**



**Rubber Sealing Gasket - May Be Ordered Separately**

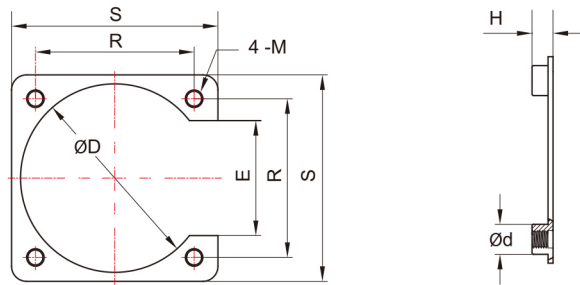
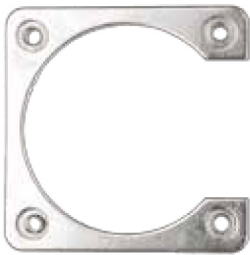
橡胶密封垫片 - 也可另行订购



Order No. 订货代码	Application 适用外壳规格	R	S	φ D	φ d	T
RG16	16S、16	24.6	32.50	27	3.5	1
RG18	18	27	35	30.90	3.5	
RG20	20	29.40	38	34.30	3.5	
RG22	22	31.80	41.30	37.70	3.5	
RG24	24	34.90	44.50	41	3.7	
RG28	28	39.70	50.80	46.80	3.7	
RG32	32	44.50	57.20	53.40	4.5	
RG36	36	49.20	63.50	59.60	4.5	
RG40	40	55.50	69.90	65.50	5	

**Mounting Plate - May Be Ordered Separately**

安装锁紧片 - 也可另行订购



Order No. 订货代码	Application 适用外壳规格	R	S	φ D	E	H	φ d	Thread M 螺纹M
SG16	16S、16	24.6	32.30	28.20	17.90	2.60	6.30	M3
SG18	18	27	34.60	30.90	20.20			
SG20	20	29.40	38.5	34.30	22.50			
SG22	22	31.80	40.8	37.70	23.5			
SG24	24	34.90	44.8	41.20	25.9			
SG28	28	39.70	51.2	46.80	29.10			
SG32	32	44.50	59.1	53.40	30.70	3.00	8.00	M4
SG36	36	49.20	63.9	59.60	35.50			
SG40	40	55.50	74.7	65.50	38.60			